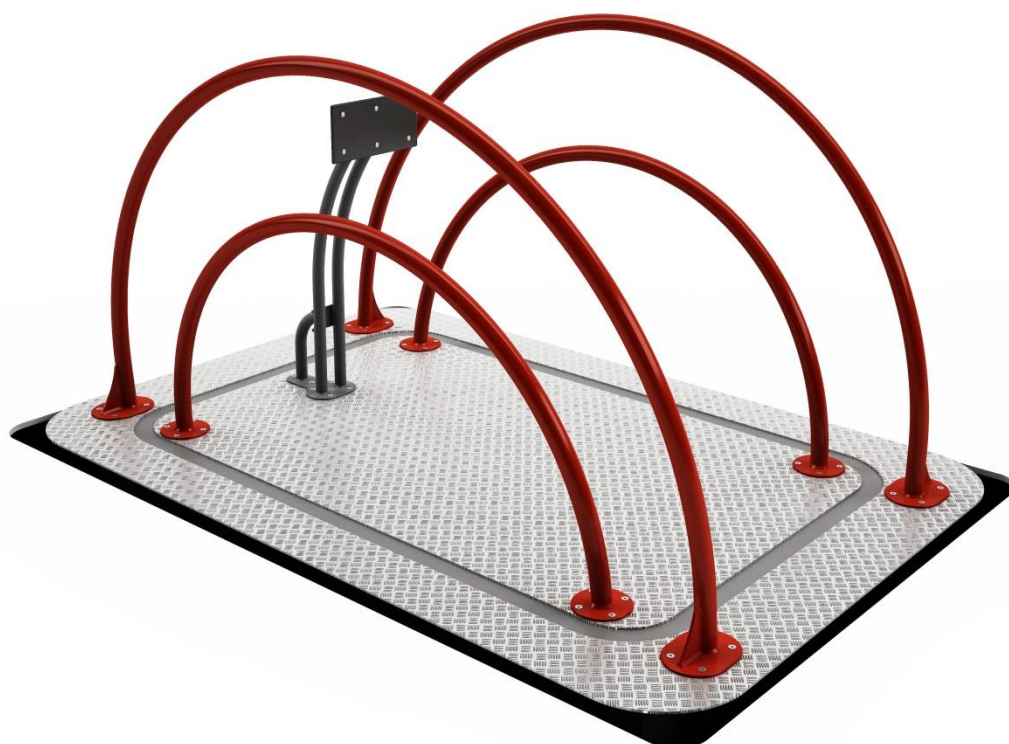


Bujak integracyjny TERMA



Integracja • Uniwersalne zastosowanie • **Rehabilitacja** • Samodzielność





Kod produktu: WDBUJ01

Przeznaczenie: Sprężynowy Bujak integracyjny firmy TERMA dedykowany jest na place zabaw, siłownie zewnętrzne, do parków oraz przydomowych terenów zielonych w celu zapewnienia możliwości jednoczesnej zabawy osobom pełnosprawnym oraz użytkownikom na wózkach inwalidzkich. Daje możliwość zabawy jako bujak sprężynowy, ale i dodatkowo jako urządzenie odbijające.

Materiały:

Konstrukcja: profile stalowe z podkładem epoksydowym malowane proszkowo, sprężyny stalowe malowane proszkowo, kołnierz z gumy

Platforma: płyta ryflowana aluminiowa 5mm

Oparcie: płyta HDPE na profilu stalowym malowanym proszkowo

Fundamenty: beton klasy min B-15

Wymiary i parametry:

Wymiary zewnętrzne urządzenia: 1390x 2093 mm

Wysokość urządzenia mierzona od platformy do górnej barierki: 1041 mm

Masa urządzenia: 400 kg

Głębokość fundamentowa: 878 mm poniżej poziomu gruntu

Wysokość swobodnego upadku: brak

Wymiary strefy bezpieczeństwa: po 1500 mm od każdej krawędzi zewnętrznej urządzenia

Powierzchnia strefy funkcjonalnej: 10,37 m²

Maksymalny stopień wychylenia od podłoża: 3 stopnie

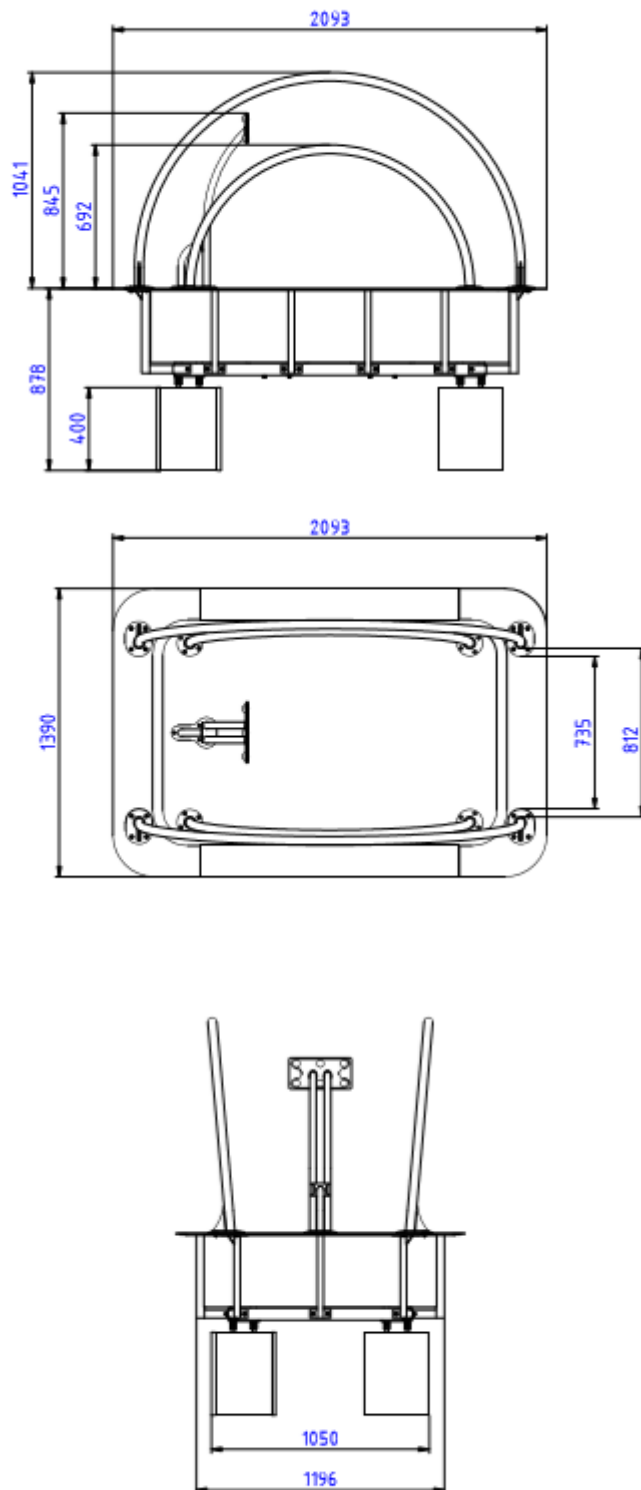
Średnice profili:

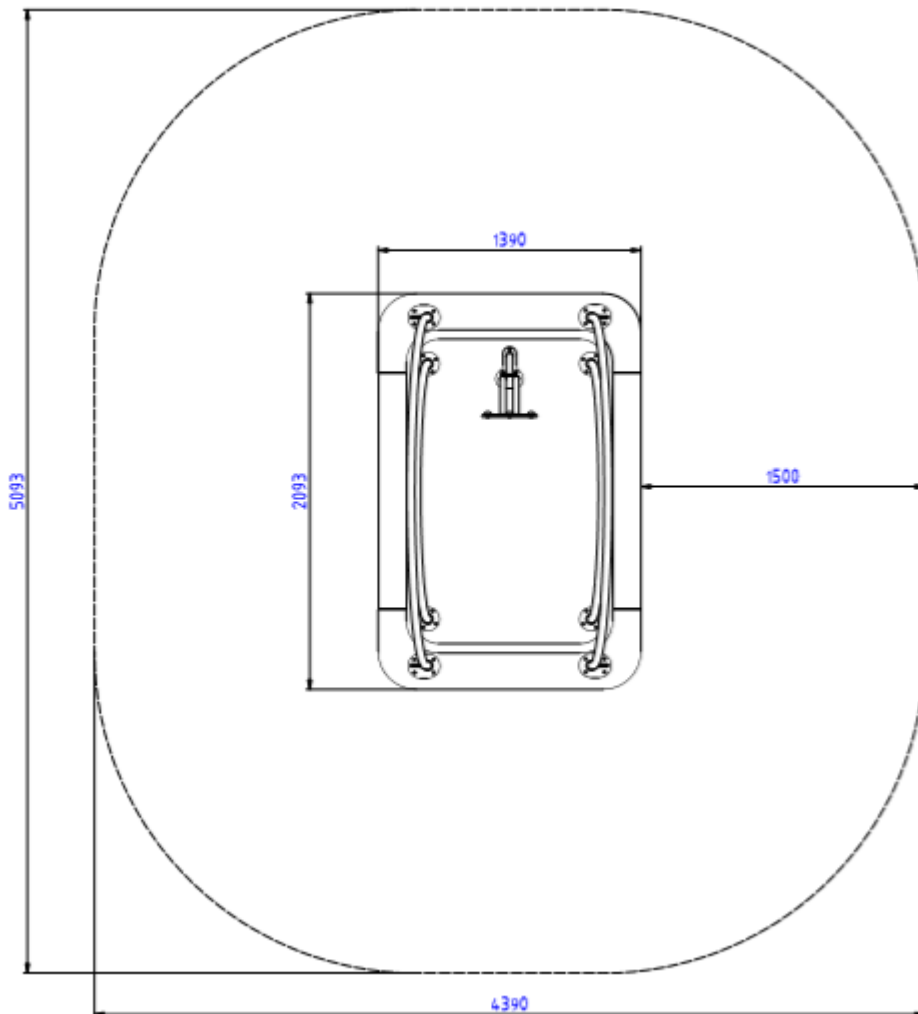
Ø42,4

Ø 32

profil 40x30

profil 60x40





Rys. Wymiary Bujaka integracyjnego TERMA i jego strefy bezpieczeństwa

Bezpieczeństwo:

Bujak integracyjny TERMA spełnia wymagania normy PN-EN 1176.

Maksymalna dopuszczalna liczba osób do przebywania na huśtawce w jednym momencie:

- 1 osoba pełnosprawna + 1 osoba na wózku
- 1 osoba na wózku
- 2 osoby pełnosprawne

Maksymalne obciążenie: 200 kg



Montaż:

Kotwienie do gruntu. Nie jest wymagana warstwa amortyzacyjna. Konieczne jest podłoże jednorodne.

Cechy użytkowe:

Bujak firmy TERMA stawia na **integrację**. Na platformie do bujania mieści się oprócz 1 osoby na wózku, również 1 osoba pełnosprawna. Sprawia to, że dzieci mogą bawić się z rówieśnikami, rodzeństwem, rodzicem lub opiekunem. Jednocześnie bujak daje możliwość samoobsługi przez osobę na wózku oraz użytkowanie wyłącznie przez osoby pełnosprawne. Konstrukcja daje możliwość **kontaktu** z osobą niepełnosprawną podczas zabawy razem lub asystowania/nadzorowania spoza huśtawki, z łatwym, nieograniczonym zabudową dostępem.

Projekt wpisuje się w założenia **projektowania uniwersalnego**, czyli dostępnego dla wszystkich potencjalnych użytkowników, zarówno pełno-, jak i niepełnosprawnych.

Bujak integracyjny daje możliwość **rehabilitacji ruchowej oraz społecznej**.

Bujak integracyjny TERMA wizualnie nawiązuje do stylistyki wyposażenia placów zabaw, jednocześnie jest atrakcyjna wzorniczo.

Producent:



TERMA Sp. z o.o.

Czaple 100, 80-298 Gdańsk

M: +48 / 609 900 451

T: +48 58 / 694 06 02

F: +48 58 / 694 05 06

produktymedyczne@termagroup.pl

www.termamed.pl

www.facebook.com/termamed