



Kod produktu: WDHUS05

Przeznaczenie: Integracyjna Huśtawka ważka firmy TERMA dedykowana jest na place zabaw, siłownie zewnętrzne, do parków oraz przydomowych terenów zielonych w celu zapewnienia możliwości jednoczesnej zabawy osobom pełnosprawnym oraz użytkownikom na wózkach inwalidzkich. Huśtawka występuje w zestawie z tablicą informacyjną, która musi znaleźć się z bezpośrednim sąsiedztwie zamontowanego urządzenia, w nieostroniętym, dobrze widocznym dla użytkowników miejscu.

Urządzenie przeznaczone jest do montażu na terenie siłowni zewnętrznych. W przypadku instalacji na terenie placu zabaw, urządzenie należy dodatkowo ogrodzić.

Materiały:

Konstrukcja: profile stalowe z podkładem epoksydowym, malowane proszkowo, elementy ze stali nierdzewnej

Platforma: kratownica stalowa ocynkowana

Płyta zabezpieczająca: Płyta HPL 10mm

Fundamenty: beton klasy min B-15, bloczki o wymiarach 350x350x500

Tablica informacyjna: rama stalowa malowana proszkowo, tablica z plexi o grubości 6mm z nadrukiem UV

Wymiary i parametry:

Wymiary zewnętrzne urządzenia: długość 3600 mm x szerokość 1100 mm

Wysokość urządzenia od poziomu gruntu: 1500 mm

Wymiary platformy dla osoby na wózku: szerokość 700 mm, długość 820 mm

Maksymalna wysokość platformy dla osoby na wózku podczas huśtania: 440 mm

Wymiary platformy dla osoby pełnosprawnej: Szerokość 580 mm, długość 1760 mm

Maksymalna wysokość platformy dla osoby pełnosprawnej podczas huśtania: 580 mm

Maksymalny stopień wychylenia od podłoża: 10 stopni

Masa urządzenia: 450 kg

Wysokość swobodnego upadku: brak

Wymiary strefy funkcjonalnej: 5100 mm x 2600 mm

Głębokość fundamentowa: 200 mm poniżej poziomu gruntu

Powierzchnia strefy funkcjonalnej: 14 m²

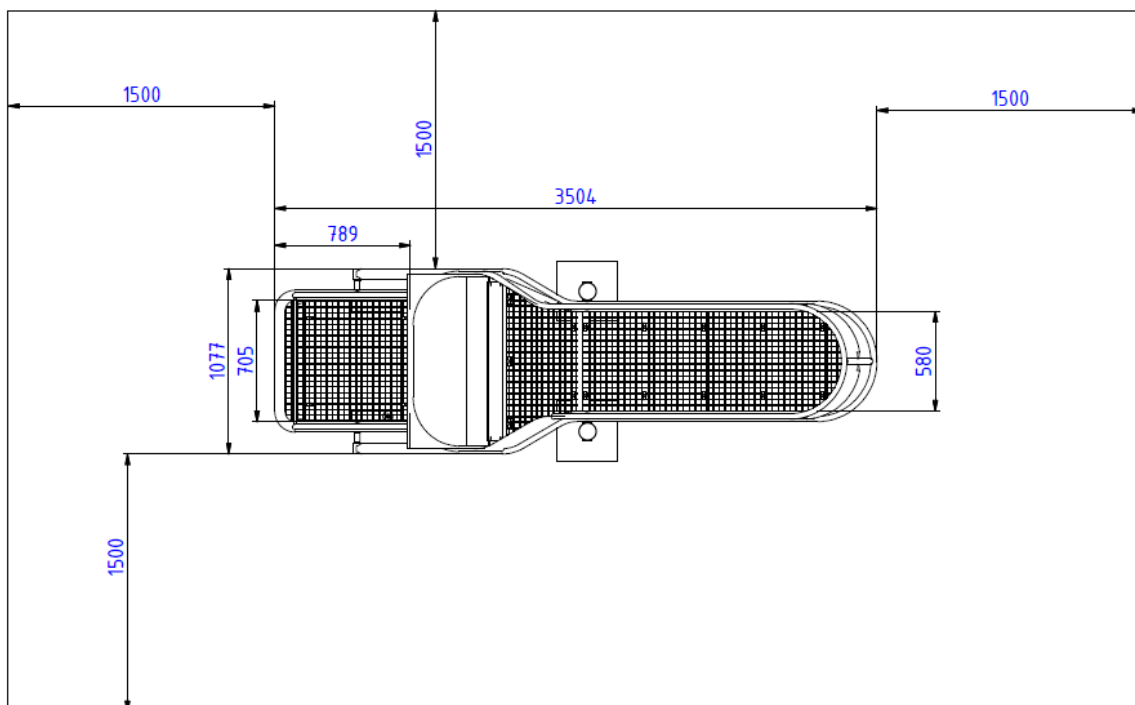
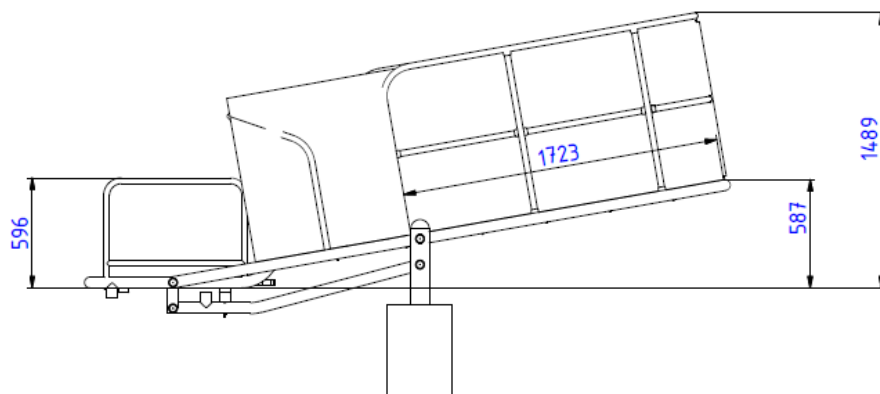
Wymiary tablicy informacyjnej: 800 x 600 mm

Średnice profili:

Ø 60,3

Ø 32

Ø 101,6



Rys. Wymiary Huštawki wazki integracyjnej TERMA i jej strefy bezpieczeŃstwa



Bezpieczeństwo:

Huśtawka ważka TERMA spełnia wymagania normy PN-EN 16630:2015-06.

Maksymalna dopuszczalna liczba osób do przebywania na huśtawce w jednym momencie:

- 1 osoba pełnosprawna + 1 osoba na wózku

Maksymalne obciążenie: 200 kg

Huśtawka ważka integracyjna występuje w zestawie z **tablicą informacyjną**, która musi znaleźć się w bezpośrednim sąsiedztwie zamontowanego urządzenia, w nieosłoniętym, dobrze widocznym dla użytkowników miejscu. Tablicę zapewnia producent.

Montaż:

Kotwienie do gruntu. Nie jest wymagana warstwa amortyzacyjna. Konieczne jest podłoże jednorodne.

W przypadku montażu na placach zabaw, urządzenie należy dodatkowo ogrodzić. Odległość ogrodzenia od urządzenia powinna wynosić 1500 cm z każdej strony. Producent nie zapewnia ogrodzenia.

Cechy użytkowe:

Huśtawka ważka firmy TERMA stawia na **integrację**. Możliwość jednoczesnej zabawy osoby na wózku oraz osoby chodzącej sprawia, że dzieci mogą bawić się z rówieśnikami, rodzeństwem, rodzicem lub opiekunem.

Projekt wpisuje się w założenia **projektowania uniwersalnego**, czyli dostępnego dla wszystkich potencjalnych użytkowników, zarówno pełno-, jak i niepełnosprawnych.

Huśtawka daje możliwość **rehabilitacji** ruchowej oraz społecznej.

Huśtawka wizualnie nawiązuje do stylistyki wyposażenia placów zabaw, jednocześnie jest atrakcyjna wzorniczo.



Producent:

TERMA Sp. z o.o.
Czaple 100, 80-298 Gdańsk
M: +48 / 609 900 451
T: +48 58 / 694 06 02
F: +48 58 / 694 05 06
produktymedyczne@termagroup.pl
www.termamed.pl
www.facebook.com/termamed