

Karuzela integracyjna TERMA



Integracja • Uniwersalne zastosowanie • **Rehabilitacja** • Samodzielność





Kod produktu: WDKAR01

Przeznaczenie: Karuzela integracyjna firmy TERMA dedykowana jest na place zabaw, siłownie zewnętrzne, do parków oraz przydomowych terenów zielonych w celu zapewnienia możliwości jednoczesnej zabawy osobom pełnosprawnym oraz użytkownikom na wózkach inwalidzkich.

Materiały:

Konstrukcja: profile stalowe z podkładem epoksydowym, malowane i lakierowane proszkowo, elementy ze stali nierdzewnej

Platforma: blacha ryflowana aluminiowa

Oparcie: płyta HDPE

Fundamenty: beton klasy min B-15

Wymiary i parametry:

Wymiary zewnętrzne urządzenia: średnica 2092 mm

Wysokość urządzenia od poziomu gruntu: 1000 mm

Masa urządzenia: 400 kg

Wysokość swobodnego upadku: 400 mm

Wymiary strefy bezpieczeństwa: promień 2000 mm od każdej krawędzi zewnętrznej platformy

Powierzchnia strefy funkcjonalnej: 29,21m²

Głębokość fundamentowa: 650 mm poniżej poziomu gruntu

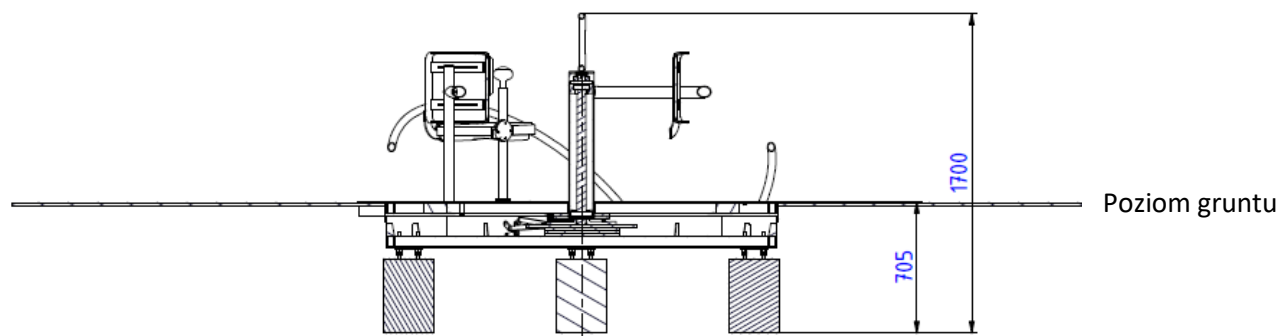
Średnice profili:

Ø 101,6

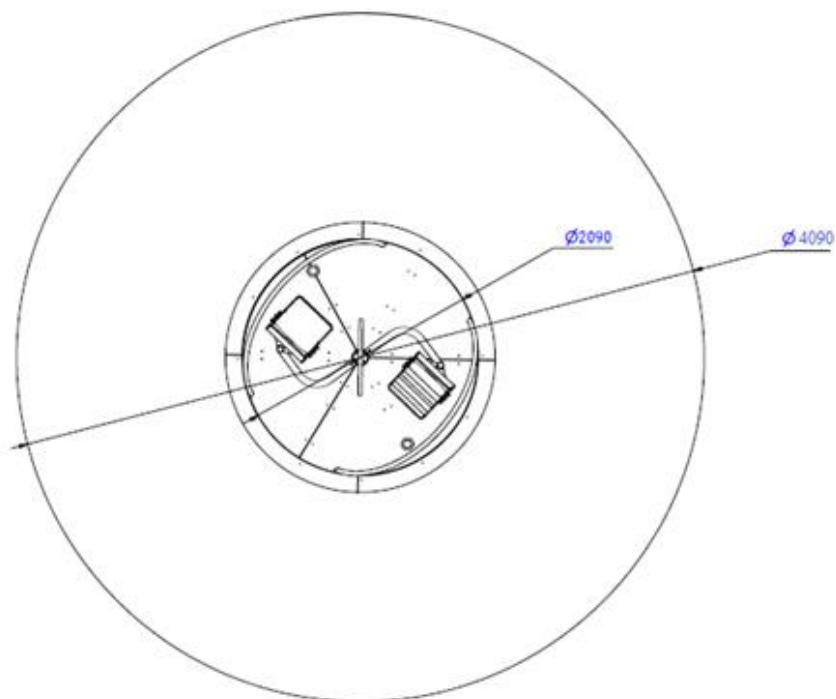
Ø 60.3

Ø 42.4

profil 60x40



Rys. Przekrój przez konstrukcję i fundament Karuzeli integracyjnej TERMA.



Rys. Średnica Karuzeli integracyjnej TERMA i jej strefy bezpieczeństwa



Bezpieczeństwo:

Karuzela integracyjna TERMA spełnia wymagania normy PN-EN 1176-5.

Maksymalna dopuszczalna liczba osób do przebywania na karuzeli w jednym momencie:

- 1 osoba pełnosprawna + 1 osoba na wózku
- 2 osoby pełnosprawne
- 2 osoby na wózkach

Maksymalne obciążenie: 300 kg

Montaż:

Kotwienie do gruntu. Nie jest wymagana warstwa amortyzacyjna. Konieczne jest podłoże jednorodne.

Cechy użytkowe:

Karuzela integracyjna firmy TERMA stawia na ideę **integracji**. Możliwość jednoczesnej zabawy osoby na wózku oraz osoby chodzącej sprawia, że dzieci mogą bawić się z rówieśnikami, rodzeństwem, rodzicem lub opiekunem. Urządzenie uruchamiane jest siłą mięśni użytkowników. W sytuacji, gdy użytkownik na wózku nie jest w stanie uruchomić karuzeli, wówczas osoba pełnosprawna może przejąć tę funkcję. Mogą również razem wprawiać karuzelę w ruch i bawić się wspólnie, nie osobno.

Projekt wpisuje się w założenia **projektowania uniwersalnego**, czyli dostępnego dla wszystkich potencjalnych użytkowników, zarówno pełno-, jak i niepełnosprawnych.

Karuzela daje możliwość **rehabilitacji** ruchowej oraz społecznej.



Producent:

TERMA Sp. z o.o.
Czaple 100, 80-298 Gdańsk
M: +48 / 609 900 451
T: +48 58 / 694 06 02
F: +48 58 / 694 05 06
produktymedyczne@termagroup.pl
www.termamed.pl
www.facebook.com/termamed