



Kod produktu: WDKAR01

Przeznaczenie: Karuzela integracyjna firmy TERMA dedykowana jest na place zabaw, siłownie zewnętrzne, do parków oraz przydomowych terenów zielonych w celu zapewnienia możliwości jednoczesnej zabawy osobom pełnosprawnym oraz użytkownikom na wózkach inwalidzkich.

Materiały:

Konstrukcja: profile stalowe z podkładem epoksydowym, malowane i lakierowane proszkowo

Platforma: Płyta HPL

Oparcie: płyta HDPE

Fundamenty: beton klasy min B-15

Wymiary i parametry:

Wymiary zewnętrzne urządzenia: średnica 2640 mm

Wysokość urządzenia od poziomu gruntu: 1013 mm

Masa urządzenia bez fundamentów: 509 kg

Wysokość swobodnego upadku: 409 mm

Wymiary strefy bezpieczeństwa: promień 2000 mm od każdej krawędzi platformy

Powierzchnia strefy funkcjonalnej: 29,21m²

Głębokość fundamentowa: minimum 660 mm poniżej poziomu gruntu

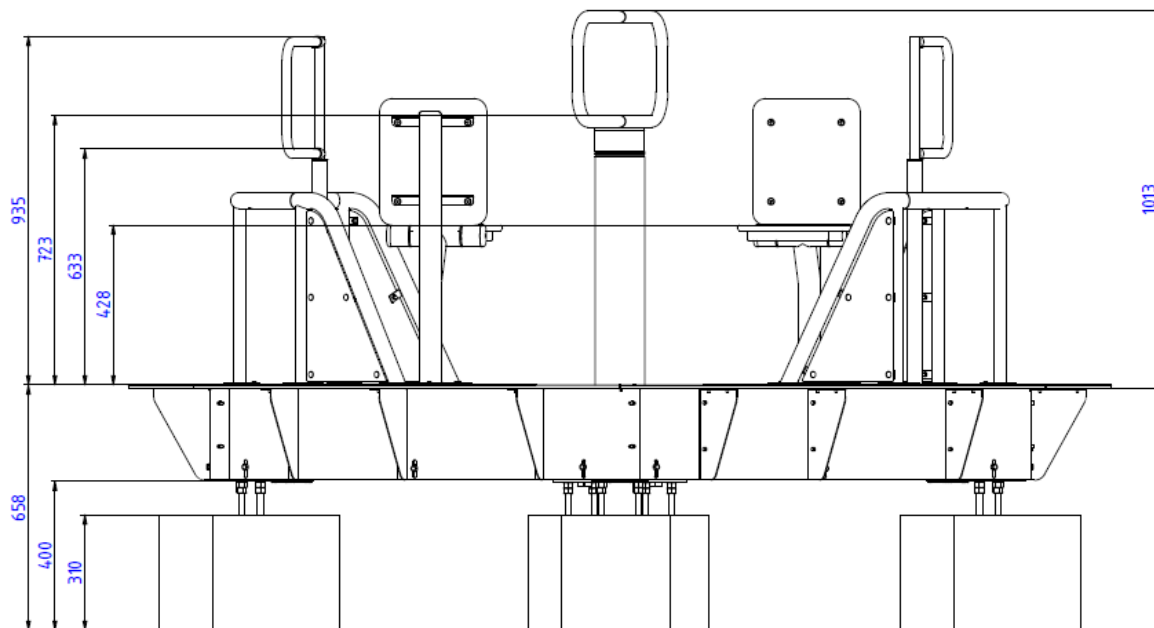
Średnice profili:

Ø 101,6

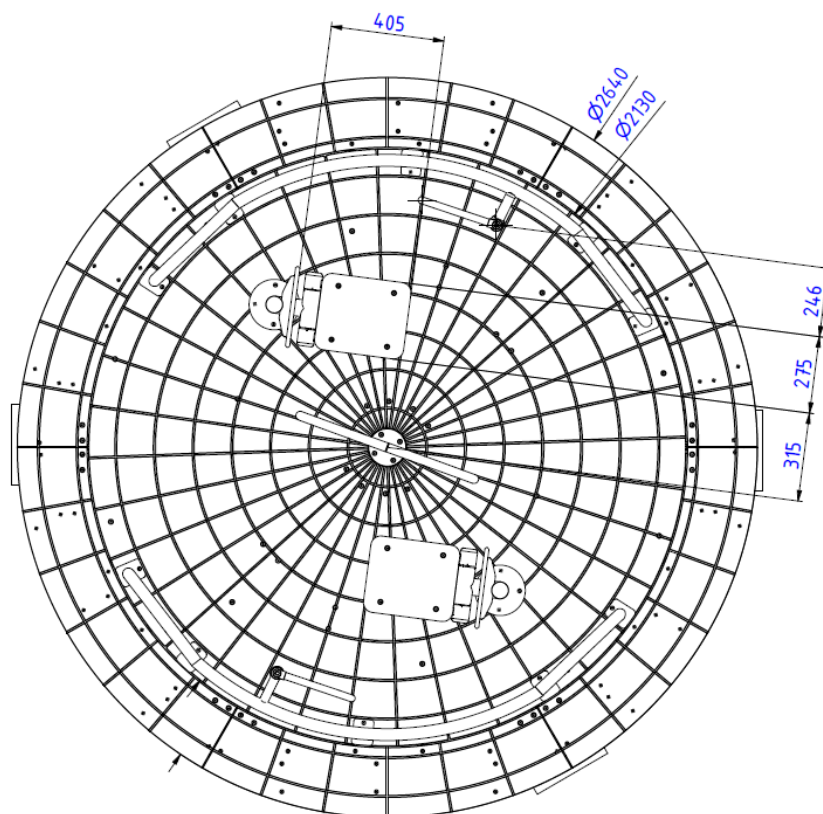
Ø 60,3

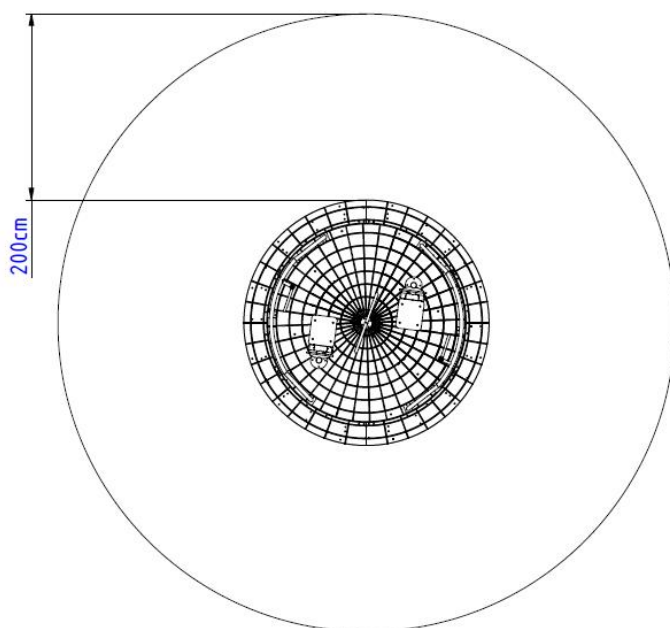
Ø 42,4

profil 60x40



Rys. Przekrój przez konstrukcję i fundament Karuzeli integracyjnej TERMA.





Rys. Wymiary strefy bezpieczeństwa karuzeli

Bezpieczeństwo:

Karuzela integracyjna TERMA spełnia wymagania normy PN-EN 1176-5.

Maksymalna dopuszczalna liczba osób do przebywania na karuzeli w jednym momencie:

- 1 osoba pełnosprawna + 1 osoba na wózku
- 2 osoby pełnosprawne
- 2 osoby na wózkach

Maksymalne obciążenie: 400 kg

Montaż:

Kotwienie do gruntu. Nie jest wymagana warstwa amortyzacyjna. Konieczne jest podłoże jednorodne.

Wokół Karuzeli integracyjnej TERMA nie jest wymagana nawierzchnia amortyzująca.

Należy zapewnić komfortowy i bezpieczny wjazd dla osób poruszających się na wózkach inwalidzkich wokół urządzenia. Do najazdów dla wózków inwalidzkich polecane są nawierzchnie utwardzone. Wyklucza się nawierzchnie sypkie, jak piasek lub tłuczeń oraz nie rekomenduje się nawierzchni trawiastej.



Cechy użytkowe:



Karuzela integracyjna firmy TERMA stawia na ideę **integracji**. Możliwość jednoczesnej zabawy osoby na wózku inwalidzkim oraz osoby pełnosprawnej lub z niepełnosprawnością nie wymagającą wózka inwalidzkiego sprawia, że dzieci mogą bawić się z rówieśnikami, rodzeństwem, rodzicem lub opiekunem. Urządzenie uruchamiane jest siłą mięśni użytkowników. W sytuacji, gdy użytkownik na wózku nie jest w stanie uruchomić karuzeli, wówczas osoba pełnosprawna może przejąć tę funkcję. Mogą również razem wprawiać karuzelę w ruch i bawić się wspólnie, na jednym urządzeniu.

Projekt wpisuje się w założenia **projektowania uniwersalnego**, czyli dostępnego dla wszystkich potencjalnych użytkowników, zarówno pełno-, jak i niepełnosprawnych.

Karuzela daje możliwość **rehabilitacji** ruchowej oraz społecznej.



Producent:

TERMA Sp. z o.o.
Czaple 100, 80-298 Gdańsk
M: +48 / 609 900 451
produktymedyczne@termagroup.pl
www.termamed.pl
www.facebook.com/termamed