



Przeznaczenie: Piaskownica integracyjna firmy TERMA dedykowana jest na place zabaw, do parków oraz przydomowych terenów zielonych w celu zapewnienia możliwości jednoczesnej zabawy osobom pełnosprawnym oraz użytkownikom na wózkach inwalidzkich.

Materiały:

Piaskownice integracyjne wykonane są z następujących materiałów:

Konstrukcja: profile stalowe z podkładem epoksydowym, malowane i lakierowane proszkowo

Burty: płyta HDPE 10 i 15 mm grubości

Dno: blacha stalowa o grubości 1,5 mm, z podkładem epoksydowym, malowana i lakierowana proszkowo

Fundamenty: beton klasy min. B-15

Wymiary i parametry:

Wymiary zewnętrzne piaskownicy niskiej: 1410x1410x450 [mm]

Wymiary wewnętrzne piaskownicy niskiej: 1050x1050x240 [mm]

Wysokość piaskownicy niskiej od poziomu gruntu: 240 mm

Masa piaskownicy niskiej (bez fundamentów): 67 [kg]

Grubość ścianek płyty: 10 [mm] burty i 15 [mm] siedzisko

Średnice zewnętrzne przekroju nóg: 90 [mm]

Inne wymiary dot. urządzenia:

Wysokość swobodnego upadku: brak

Wymiary strefy funkcjonalnej: 1500 mm od każdej krawędzi zewnętrznej urządzenia.

Głębokość fundamentowa: 340 [mm]

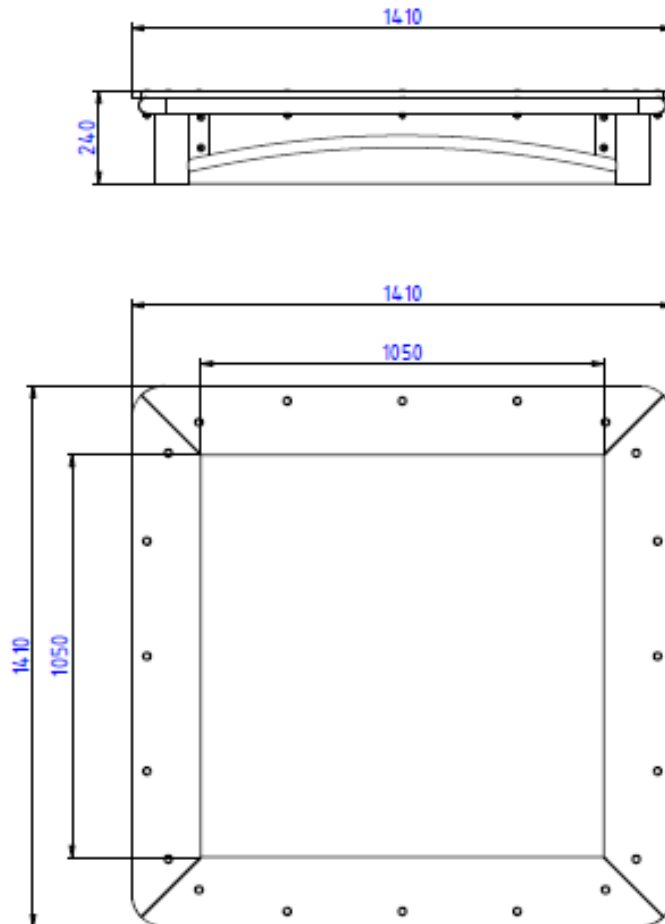
Powierzchnia strefy funkcjonalnej: 30,26 m²

Średnice profili:

Ø 101,6

Ø 42,4

Profil 60x40



Rys. Wymiary niskiej piaskownicy integracyjnej TERMA

Bezpieczeństwo:

Piaskownica integracyjna TERMA spełnia wymagania normy PN-EN 16630:2015-06 oraz PN-EN 1176.

Montaż:

Kotwienie do gruntu. Nie jest wymagana warstwa amortyzacyjna. Konieczne jest podłoże jednorodne.



Cechy użytkowe:

Piaskownica integracyjna niska w zestawieniu z piaskownicą integracyjną podwyższoną firmy TERMA dają możliwość **integracji osób pełnosprawnych i z niepełnosprawnością ruchową**. Możliwość jednoczesnej zabawy osoby na wózku oraz osoby chodzącej sprawia, że dzieci mogą bawić się z rówieśnikami, rodzeństwem, rodzicem lub opiekunem. Piaskownice mogą być zlokalizowane względem siebie w dowolny sposób, zależnie od potrzeb.

Projekt wpisuje się w założenia **projektowania uniwersalnego**, czyli dostępnego dla wszystkich potencjalnych użytkowników, zarówno pełnosprawnych, jak i z niepełnosprawnością.

Producent:



TERMA Sp. z o.o.

Czaple 100, 80-298 Gdańsk

M: +48 / 609 900 451

T: +48 58 / 694 06 02

produktymedyczne@termagroup.pl

www.termamed.pl

www.facebook.com/termamed