



Przeznaczenie: Piaskownica integracyjna firmy TERMA dedykowana jest na place zabaw, do parków oraz przydomowych terenów zielonych w celu zapewnienia możliwości jednoczesnej zabawy osobom pełnosprawnym oraz użytkownikom na wózkach inwalidzkich.

Materiały:

Piaskownice integracyjne wykonane są z następujących materiałów:

Konstrukcja: profile stalowe z podkładem epoksydowym, malowane i lakierowane proszkowo

Burty: płyta HDPE 10 mm grubości

Dno: blacha stalowa o grubości 1,5 mm, z podkładem epoksydowym, malowana i lakierowana proszkowo

Fundamenty: beton klasy min. B-15

Wymiary i parametry:

Wymiary zewnętrzne piaskownicy wysokiej: 1360x1360 [mm]

Wymiary wewnętrzne piaskownicy wysokiej: 1148x1148 [mm]

Wysokość piaskownicy wysokiej od poziomu gruntu: 879 mm

Masa piaskownicy wysokiej (bez fundamentów): 117 [kg]

Grubość ścianek płyty: 10 [mm]

Średnice zewnętrzne przekroju nóg: 90 [mm]

Głębokość misy: 192 [mm]

Inne wymiary dot. urządzenia:

Wysokość swobodnego upadku: brak

Wymiary strefy funkcjonalnej: 1500 mm od każdej krawędzi zewnętrznej urządzenia.

Głębokość fundamentowa: 540 [mm]

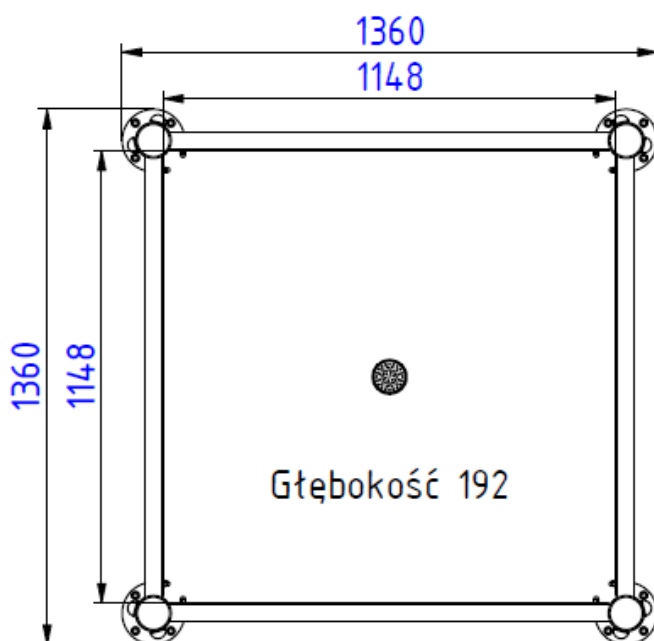
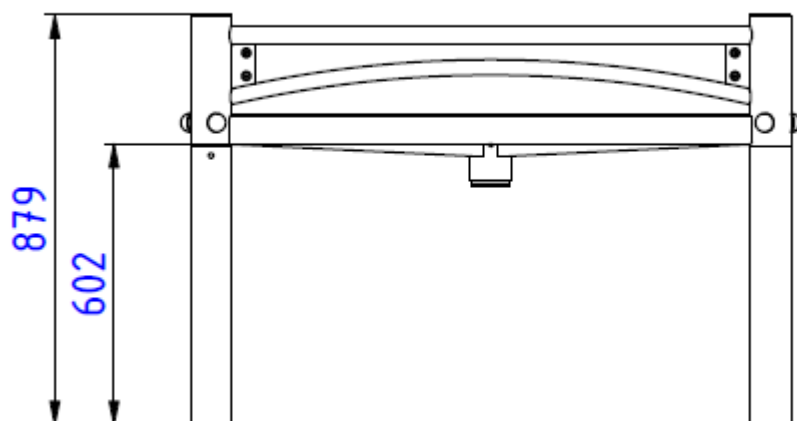
Powierzchnia strefy funkcjonalnej: 30,26 m²

Średnice profili:

Ø 101,6

Ø 42,4

Profil 60x40



Rys. Wymiary podwyższonej piaskownicy integracyjnej TERMA

Bezpieczeństwo:

Piaskownica integracyjna podwyższona TERMA spełnia wymagania normy PN-EN 16630:2015-06 oraz PN-EN 1176.

Montaż:

Kotwienie do gruntu. Nie jest wymagana warstwa amortyzacyjna. Konieczne jest podłoże jednorodne.



Cechy użytkowe:

Piaskownica integracyjna firmy TERMA stawia na **integrację**. Możliwość jednoczesnej zabawy osoby na wózku oraz osoby chodzącej sprawia, że dzieci mogą bawić się z rówieśnikami, rodzeństwem, rodzicem lub opiekunem. Piaskownice mogą być zlokalizowane względem siebie w dowolny sposób, zależnie od potrzeb.

Projekt wpisuje się w założenia **projektowania uniwersalnego**, czyli dostępnego dla wszystkich potencjalnych użytkowników, zarówno pełnosprawnych, jak i z niepełnosprawnością.

Producent:



TERMA Sp. z o.o.
Czaple 100, 80-298 Gdańsk
M: +48 / 609 900 451
T: +48 58 / 694 06 02
produktymedyczne@termagroup.pl
www.termamed.pl
www.facebook.com/termamed