



Platforma balansowa AURIGA





Kod produktu: WDAUR-0001

Kod Basic UDI: 5903918WDAUR-0001XD

Opis:

Platforma balansowa AURIGA daje możliwość realizacji terapii w oparciu o trening równowagi i propriocepcji. Posiada możliwość regulowanego wychyłu platformy oraz jej skrętu. Pozwala na realizację trójpłaszczyznowego wychylenia z oporem lub bez. Regulacja oporu i wychyłu platformy daje możliwość adaptacji urządzenia do potrzeb i możliwości danego pacjenta z możliwością progresji.

Platforma balansowa AURIGA wyposażona jest w system sprzężenia zwrotnego Biofeedback, który daje możliwość realizacji terapii na urządzeniu, wspomaganą informacją o postępie i zadawanych zakresach ruchu. Wizualna reprezentacja graficzna w postaci kilku wersji labiryntu sprawia, że ćwiczenia są mniej monotonne, a pacjent chętniej korzysta z terapii.

Przeznaczenie:

Urządzenie Platforma balansowa AURIGA zalecana jest do realizacji terapii w przypadku:

- urazów ortopedycznych (po skręceniach, złamaniach lub zwichnięciach stawów skokowych, kolanowych, po endoplastyce stawów biodrowych),
- urazów neurologicznych (SM, udary),
- utrzymania sprawności w przypadku profilaktyki u seniorów,
- treningu propriocepcji z możliwością oporowania dla osób sprawnych, pracujących nad poprawieniem stabilizacji.

Wymiary i parametry:

Wysokość: 1480 mm

Szerokość: 1103 mm

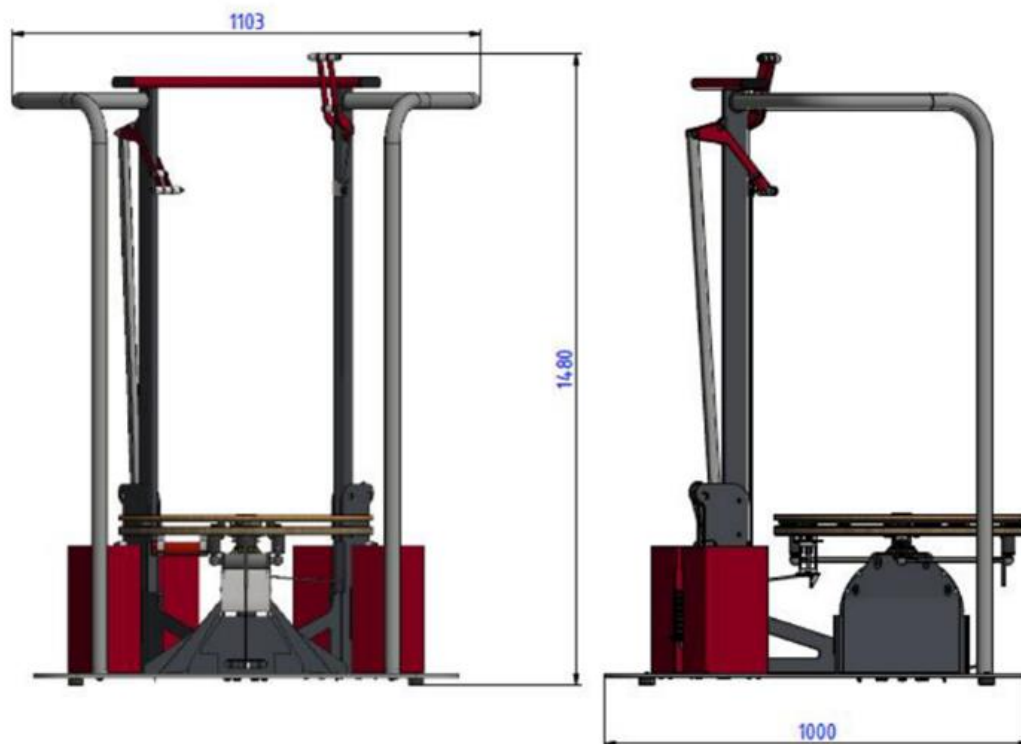
Głębokość: 1000 mm

Masa: 125 kg

25 stopni wychył platformy

25 stopni twister

Urządzenie przeznaczone jest dla pacjentów do 150 kg masy ciała.



Bezpieczeństwo:

Platforma balansowa AURIGA jest wyrobem medycznym klasy I wg reguły I z uwagi na swoją nieinwazyjność, brak kontaktu z tkankami oraz czas stosowania.

Urządzenie jest dostarczane do klienta w formie nie wymagających żadnych czynności przystosowawczych urządzenia do rozpoczęcia eksploatacji.

Urządzenie można stosować wyłącznie do prowadzenia ćwiczeń w pozycji stojącej.

Zabrania się wykorzystywania go w inny niż określony w instrukcji obsługi sposób.

Wykonywanie ćwiczeń musi odbywać się pod nadzorem terapeuty.

Producent:



TERMA Sp. z o.o.

Czaple 100, 80-298 Gdańsk

M: +48 / 609 900 451

T: +48 58 / 694 06 02

F: +48 58 / 694 05 06

produktymedyczne@termagroup.pl

www.termamed.pl

www.facebook.com/termamed