



Zestaw piaskownic integracyjnych TERMA



Integracja • Uniwersalne zastosowanie • Rehabilitacja • Samodzielność

TERMA Sp. z o. o. ///
Czaple 100 | 80-298 Gdańsk | www.termagroup.pl | NIP: 583-10-18-844 | REGON: 190558447 | nr BDO: 000003524 ///
Sąd Rej. w Gdańsku, VIII Wydz. Gosp. | KRS nr 0000069067 | kapitał zakładowy 2 360 500 PLN | konto: ING Bank Śląski S.A. 88 1050 1764 1000 0023 0692



MASZYNY BUDOWLANE //// PRODUKTY GRZEWCZE //// PRODUKTY MEDYCZNE //// USŁUGI PRZEMYSŁOWE



Kod produktu: WDPIA01

Przeznaczenie: Zestaw piaskownic integracyjnych firmy TERMA dedykowany jest na place zabaw, do parków oraz przydomowych terenów zielonych w celu zapewnienia możliwości jednoczesnej zabawy osobom pełnosprawnym oraz użytkownikom na wózkach inwalidzkich.

Materiały:

Piaskownice integracyjne wykonane są z następujących materiałów:

Konstrukcja: profile stalowe z podkładem epoksydowym, malowane i lakierowane proszkowo

Burty: płyta HDPE 10 i 15 mm grubości

Dno: blacha stalowa o grubości 1,5 mm, z podkładem epoksydowym, malowana i lakierowana proszkowo

Fundamenty: beton klasy min. B-15

Wymiary i parametry:

Wymiary zewnętrzne piaskownicy niskiej:	1410x1410 [mm]
Wymiary zewnętrzne piaskownicy wysokiej:	1360x1360 [mm]
Wymiary wewnętrzne piaskownicy niskiej:	1050x1050 [mm]
Wymiary wewnętrzne piaskownicy wysokiej:	1148x1148 [mm]
Wysokość piaskownicy niskiej od poziomu gruntu:	240 mm
Wysokość piaskownicy wysokiej od poziomu gruntu:	879 mm
Masa piaskownicy niskiej (bez fundamentów):	67 [kg]
Masa piaskownicy wysokiej (bez fundamentów):	117 [kg]
Grubość ścianek płyty:	10 [mm] burty i 15 [mm] siedzisko
Średnice zewnętrzne przekroju nóg:	90 [mm]

Inne wymiary dot. urządzenia:

Wysokość swobodnego upadku: brak

Wymiary strefy funkcjonalnej: zależnie od konfiguracji piaskownic względem siebie. Po 1500 mm od każdej krawędzi zewnętrznej urządzenia.

Głębokość fundamentowa: 340 [mm]

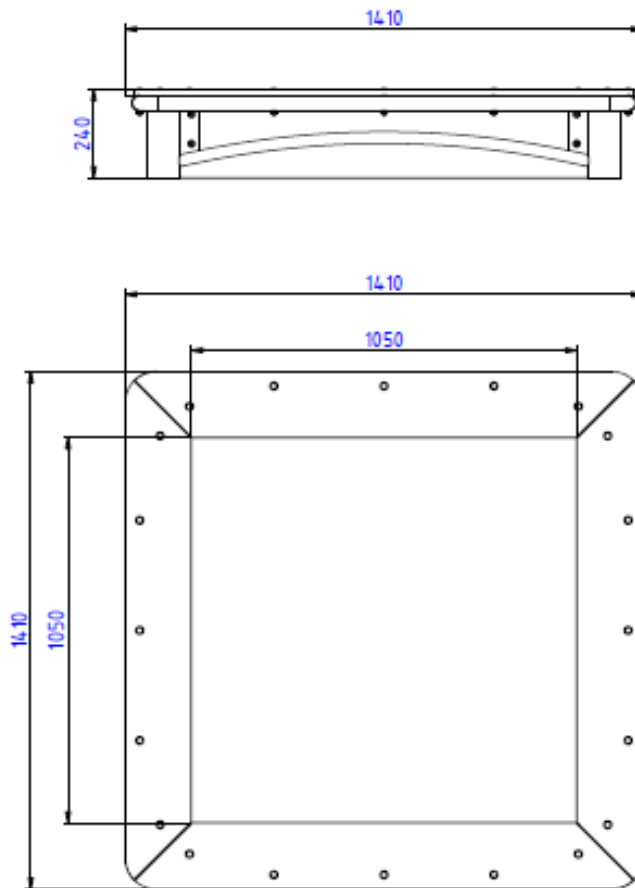
Powierzchnia strefy funkcjonalnej: 30,26 m²

Średnice profili:

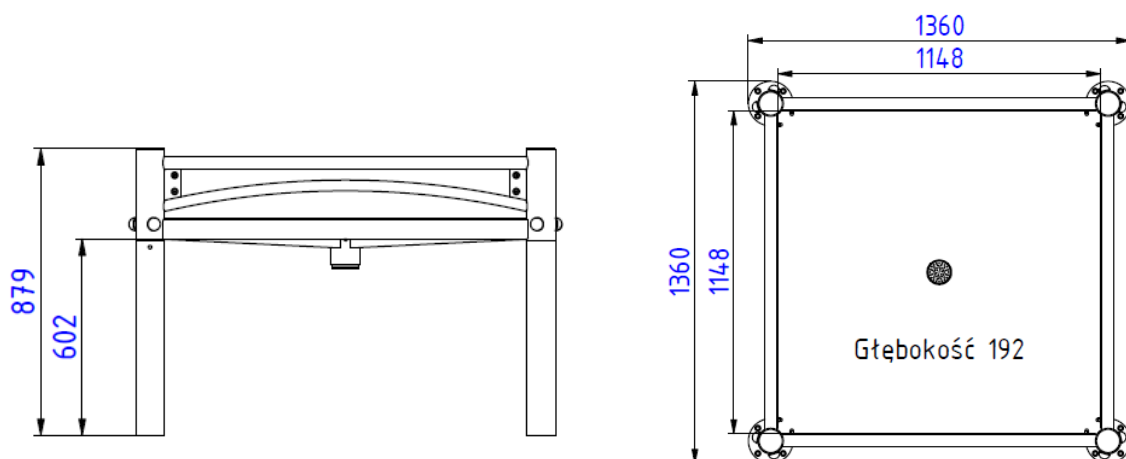
Ø 101,6

Ø 42,4

Profil 60x40



Rys. Wymiary niskiej piaskownicy integracyjnej TERMA



Rys. Wymiary wysokiej piaskownicy integracyjnej TERMA

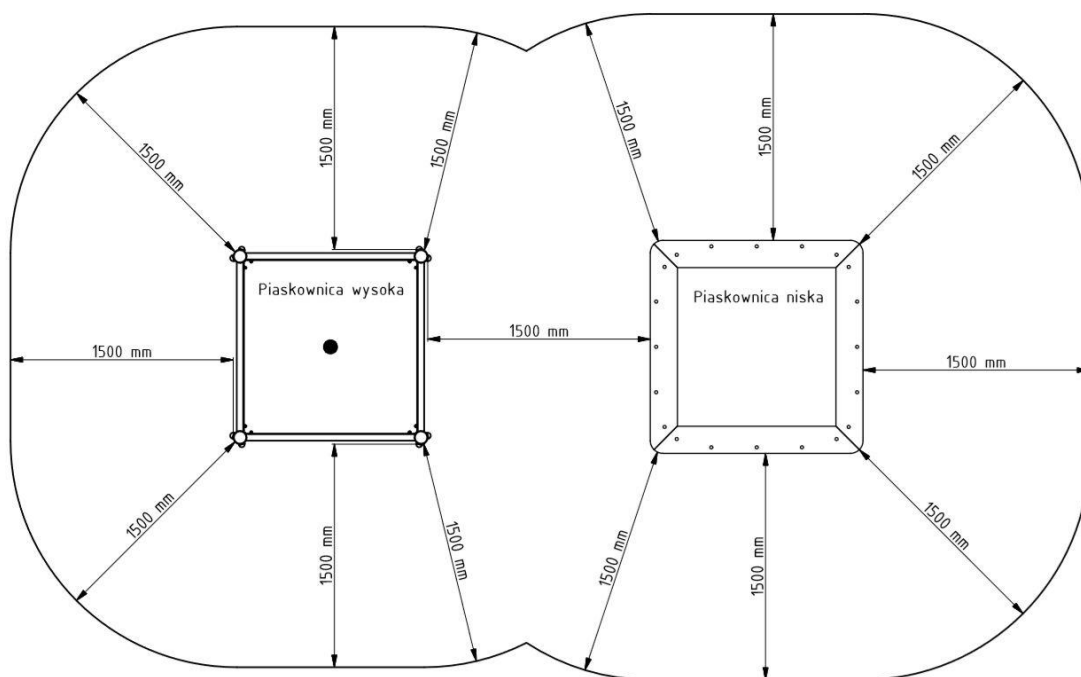
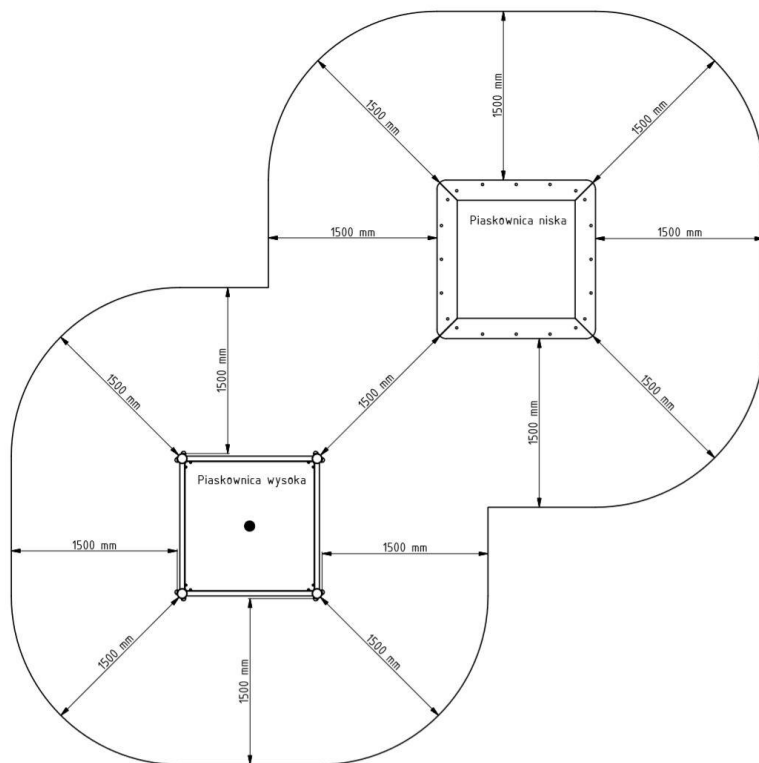
Bezpieczeństwo:

Piaskownica integracyjna TERMA spełnia wymagania normy PN-EN 16630:2015-06 oraz PN-EN 1176

Rekomendowany sposób lokalizowania piaskownic względem siebie widoczny jest na rysunkach poniżej. Należy zwrócić uwagę na zachowanie odległości pomiędzy piaskownicami, by wyeliminować ryzyko wspinania się użytkowników po piaskownicy niskiej i wchodzenia do miski piaskownicy wysokiej.



TERMA
SINCE 1990





Montaż:

Kotwienie do gruntu. Nie jest wymagana warstwa amortyzacyjna. Konieczne jest podłoże jednorodne.

Cechy użytkowe:

Zestaw piaskownic integracyjnych firmy TERMA stawia na **integrację**. Możliwość jednoczesnej zabawy osoby na wózku oraz osoby chodzącej sprawia, że dzieci mogą bawić się z rówieśnikami, rodzeństwem, rodzicem lub opiekunem. Piaskownice mogą być zlokalizowane względem siebie w dowolny sposób, zależnie od potrzeb.

Projekt wpisuje się w założenia **projektowania uniwersalnego**, czyli dostępnego dla wszystkich potencjalnych użytkowników, zarówno pełnosprawnych, jak i z niepełnosprawnością.

Producent:



TERMA Sp. z o.o.

Czaple 100, 80-298 Gdańsk

M: +48 / 609 900 451

T: +48 58 / 694 06 02

produktymedyczne@termagroup.pl

www.termamed.pl

www.facebook.com/termamed