



TERMA

SINCE 1990

ZESTAW PIASKOWNIC INTEGRACYJNYCH
PIASKOWNICA INTEGRACYJNA PODWYŻSZONA
PIASKOWNICA INTEGRACYJNA NISKA

INSTRUKCJA
OBSŁUGI

V.1.0.R1.2018





TERMA
SINCE 1990



1. WSTĘP

Gratulujemy Państwu wyboru naszego produktu oraz życzymy satysfakcji wynikającej z jego użytkowania.

Zestaw piaskownic integracyjnych TERMA to zestaw dwóch urządzeń: piaskownicy niskiej i piaskownicy podwyższonej. Zestaw ma na celu integrację osób pełnosprawnych oraz z niepełnosprawnością ruchową (poruszających się na wózkach inwalidzkich), dając możliwość rehabilitacji społecznej. Urządzenie jest zgodne z normą PN-EN 1176.

Urządzenie wpisuje się w założenia projektowania uniwersalnego, czyli dostępnego dla wszystkich potencjalnych użytkowników, zarówno pełno-, jak i z niepełnosprawnością ruchową.

Zestaw piaskownic integracyjnych dedykowany jest do użytku na zewnątrz pomieszczeń; na placach zabaw ogólnodostępnych i prywatnych, siłowniach zewnętrznych, w parkach oraz przydomowych terenach zielonych w celu zapewnienia możliwości jednoczesnej zabawy osobom pełnosprawnym oraz użytkownikom na wózkach inwalidzkich.

Poniższa instrukcja zawiera wszystkie informacje dotyczące budowy i eksploatacji Zestawu piaskownic integracyjnych.

Producent zastrzega sobie prawo do zmiany treści zawartej w instrukcji. Aktualizowana wersja instrukcji będzie możliwa do pobrania ze strony producenta www.termamed.pl z zakładki „Do pobrania”.

Producent:
Terma Sp. z o.o.
80-298 Gdańsk
Czaple 100
T: +48 58 694 06 04
email: termamed@termamed.pl
www.termamed.pl

2. INTERPRETACJA SYMBOLI

Celem zwrócenia uwagi na szczególnie istotne aspekty eksploatacyjne, użyte zostały poniższe symbole:



Zalecenia uwzględniające bezpieczeństwo eksploatacji oraz istotne uwagi użytkowe.



Zalecenia uwzględniające bezpieczeństwo eksploatacji. Nie przestrzeganie tych zasad może spowodować niepożądane zmiany w strukturze aparatu bądź uszczerbek na zdrowiu użytkownika.

3. STRUKTURA URZĄDZENIA

Materialy:

Piaskownice integracyjne wykonane są z następujących materiałów:

Konstrukcja: profile stalowe z podkładem epoksydowym, malowane i lakierowane proszkowo

Burty: płyta HDPE 10 i 15 mm grubości

Dno: blacha stalowa o grubości 1,5 mm, z podkładem epoksydowym, malowana i lakierowana proszkowo

Fundamenty: beton klasy min. B-15

Wymiary i parametry:

Wymiary zewnętrzne piaskownicy niskiej:	1410x1410x450 [mm]
Wymiary zewnętrzne piaskownicy wysokiej:	1360x1360x1080 [mm]
Wymiary wewnętrzne piaskownicy niskiej:	1050x1050x250 [mm]
Wymiary wewnętrzne piaskownicy wysokiej:	1148x1148x220 [mm]
Wysokość piaskownicy niskiej od poziomu gruntu:	250 mm
Wysokość piaskownicy wysokiej od poziomu gruntu:	880 mm
Masa piaskownicy niskiej (bez fundamentów):	67 [kg]
Masa piaskownicy wysokiej (bez fundamentów):	117 [kg]
Grubość ścianek płyty:	10 [mm] burty i 15 [mm] siedzisko
Średnice zewnętrzne przekroju nóg:	90 [mm]

Inne wymiary dot. urządzenia:

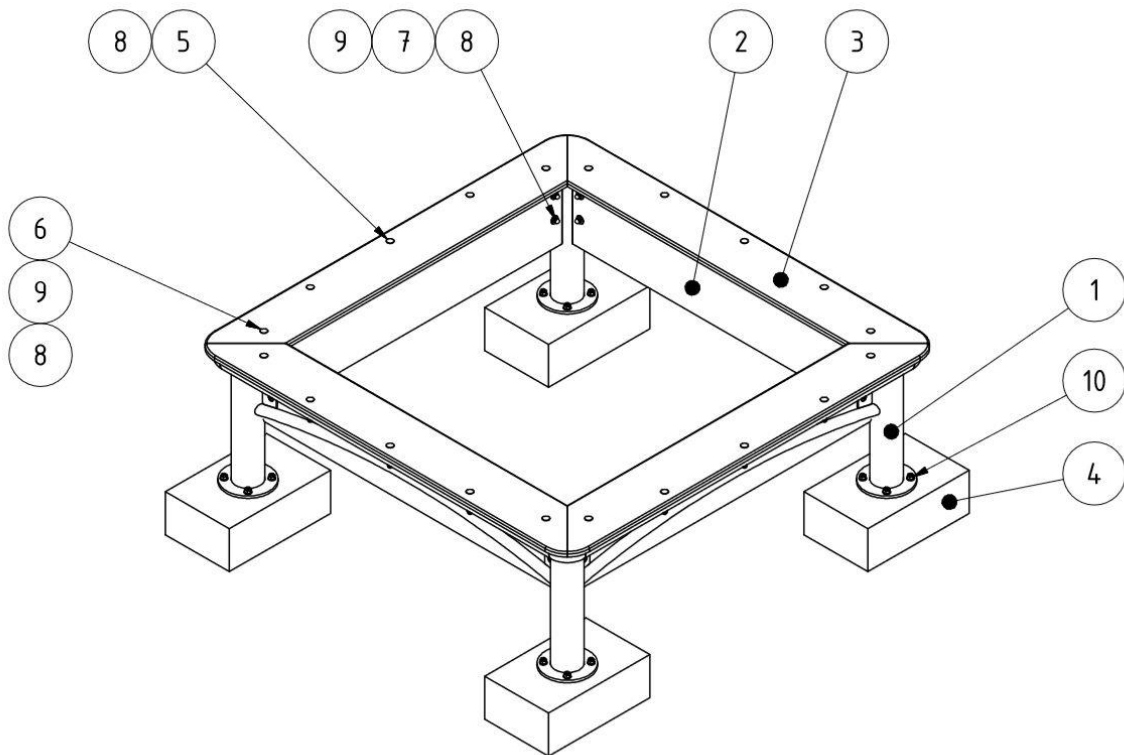
Wysokość swobodnego upadku: brak

Wymiary strefy funkcjonalnej: zależnie od konfiguracji piaskownic względem siebie. Po 1500 mm od każdej krawędzi zewnętrznej urządzenia.

Głębokość fundamentowa: 340 [mm]

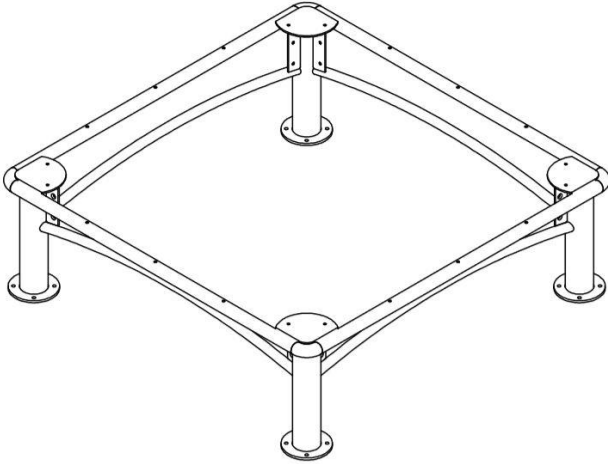
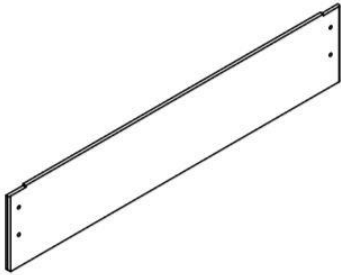
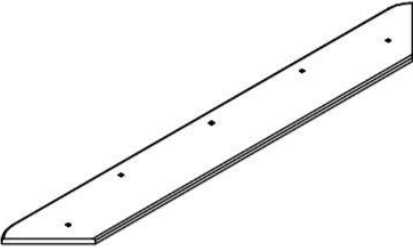
Powierzchnia strefy funkcjonalnej: 30,26 m²

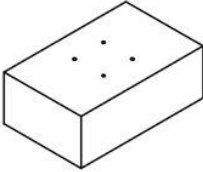
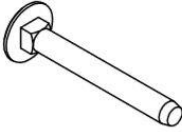

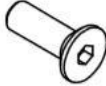



Piaskownica integracyjna niska



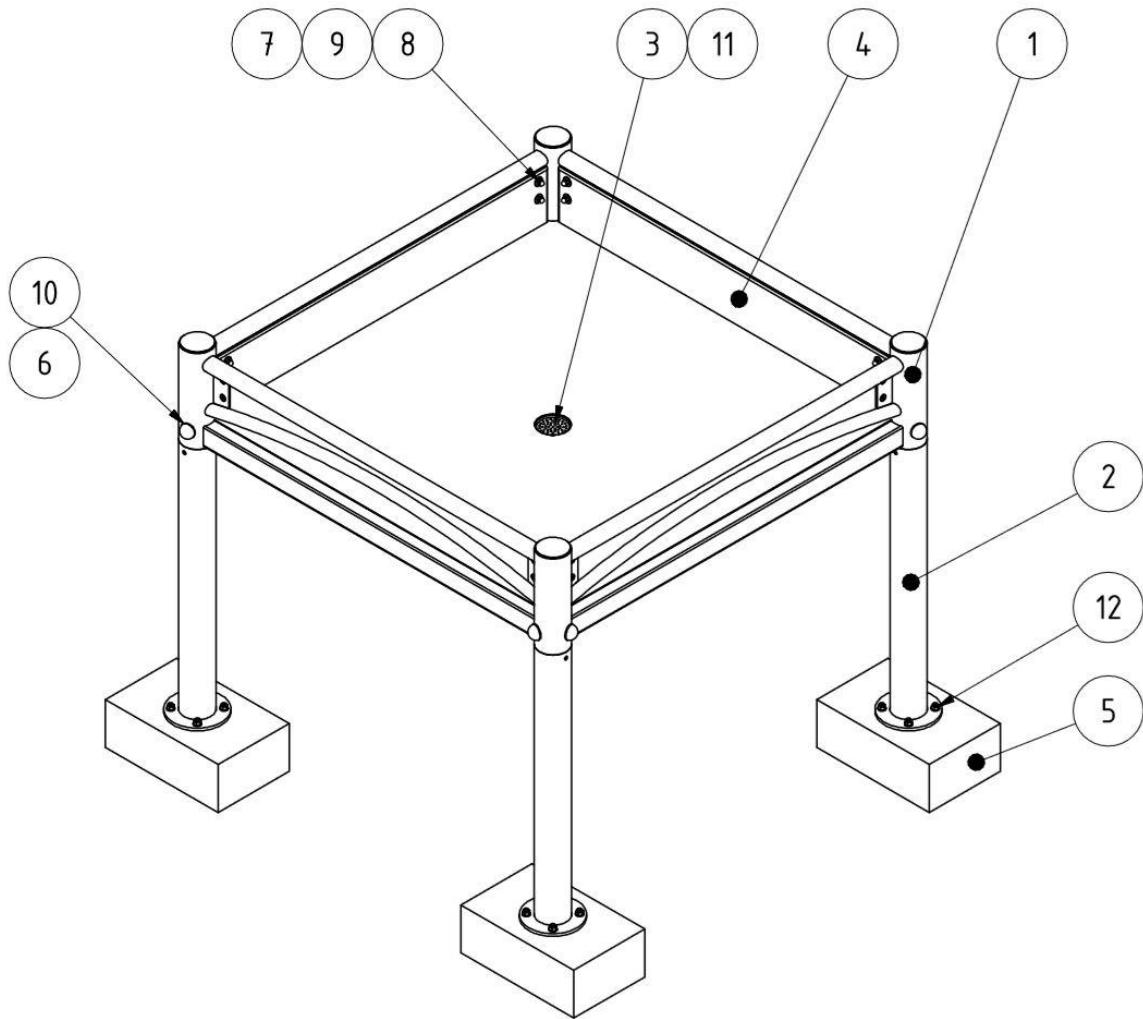
Piaskownica niska składa się z następujących elementów:

Wykaz elementów przedstawiony jest w tabeli:

Lp.	Nazwa	Liczba w zestawie [szt.]	Ilustracja
1	Konstrukcja nośna	1	
2	Płyta HDPE 10 mm	4	
3	Płyta HDPE 15 mm	4	

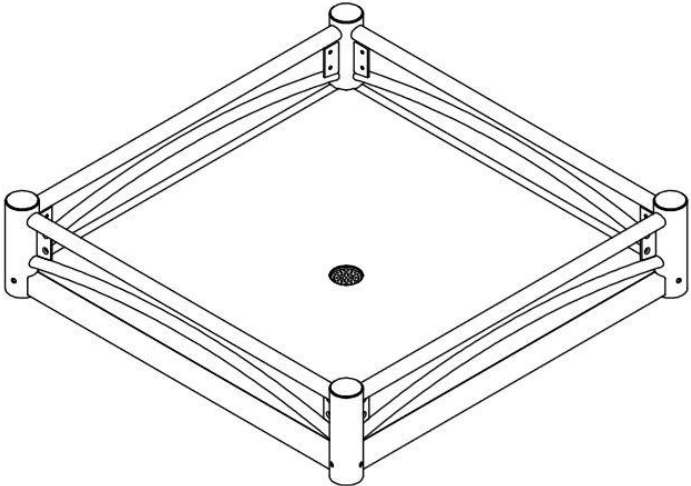

4	Fundament	4	
5	Śruba M8x65-8.8 DIN 603	12	
6	Śruba M8x30-8.8 DIN 603	8	
7	Śruba M8x25-8.8 ISO 10642	16	
8	Nakrętka kotłakowa M8-8 DIN 158	36	
9	Podkładka 8 ISO 7093	24	
10	Kotwa stalowa Ø10x120	16	


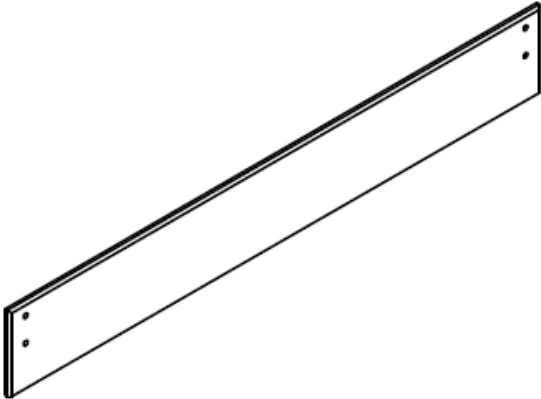
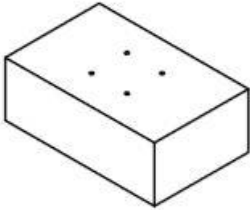

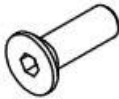
Piaskownica integracyjna podwyższona




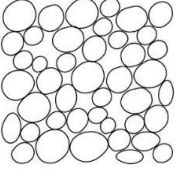



Piaskownica podwyższona składa się z następujących elementów:

Wykaz elementów przedstawiony jest w tabeli:

Lp.	Nazwa	Liczba w zestawie [szt.]	Ilustracja
1	Konstrukcja nośna	1	
2	Noga	4	

3	Sito	1	
4	Płyta HDPE 10 mm	4	
5	Fundament	4	
6	Śruba M10x20 ISO 4762	10	
7	Śruba M8x25-8.8 ISO 10642	16	

8	Nakrętka kolpakowa M8-8 DIN 1587	16	
9	Podkładka 8 ISO 7093	16	
10	Zaślepka 4PU12- 02B1.04	8	
11	Otoczak \varnothing 8-16 mm		
12	Kotwa stalowa \varnothing 10x120	16	

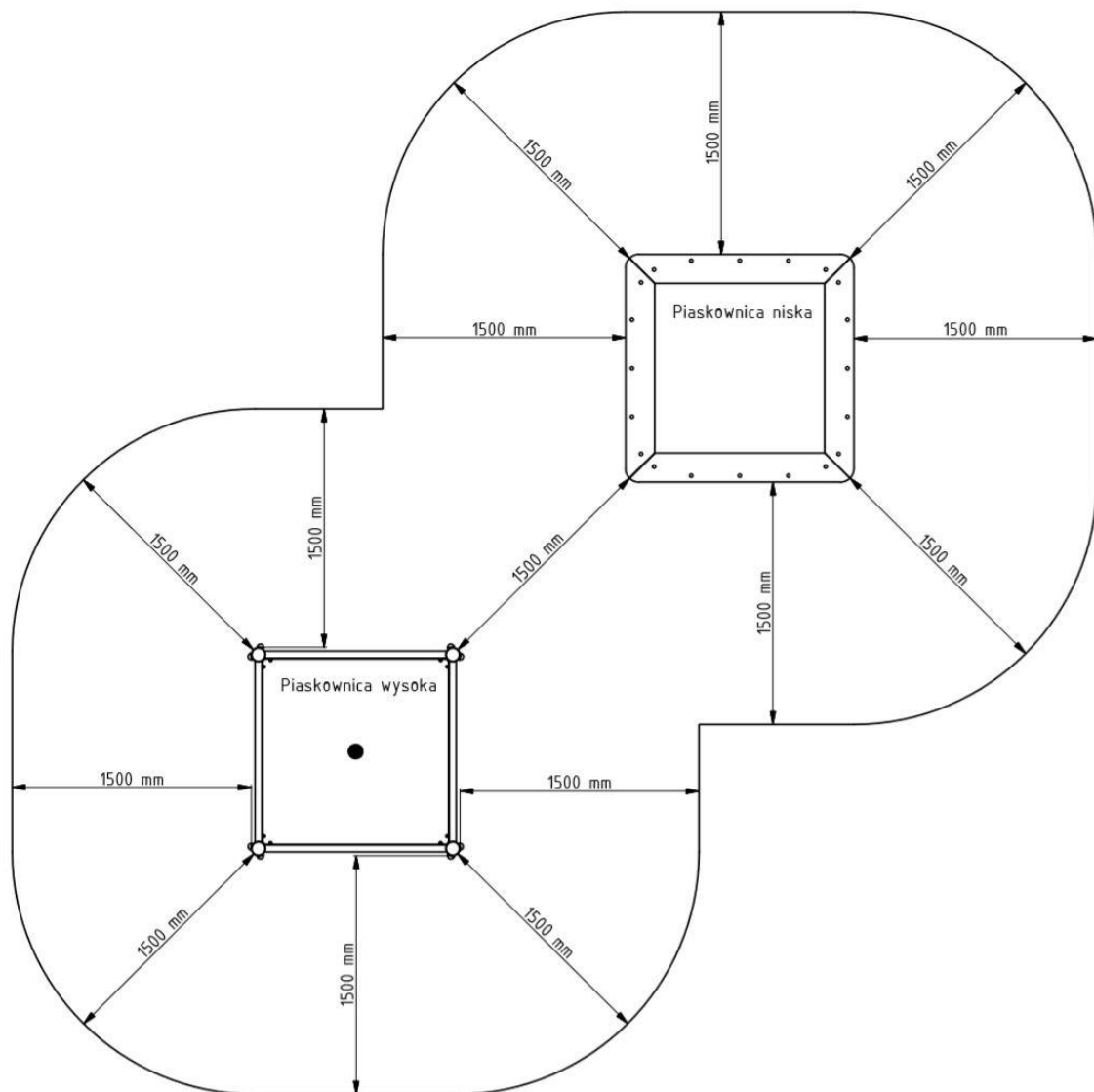
Zestaw piaskownic integracyjnych

Składa się z piaskownicy integracyjnej niskiej oraz piaskownicy integracyjnej podwyższonej, zlokalizowanych obok siebie.

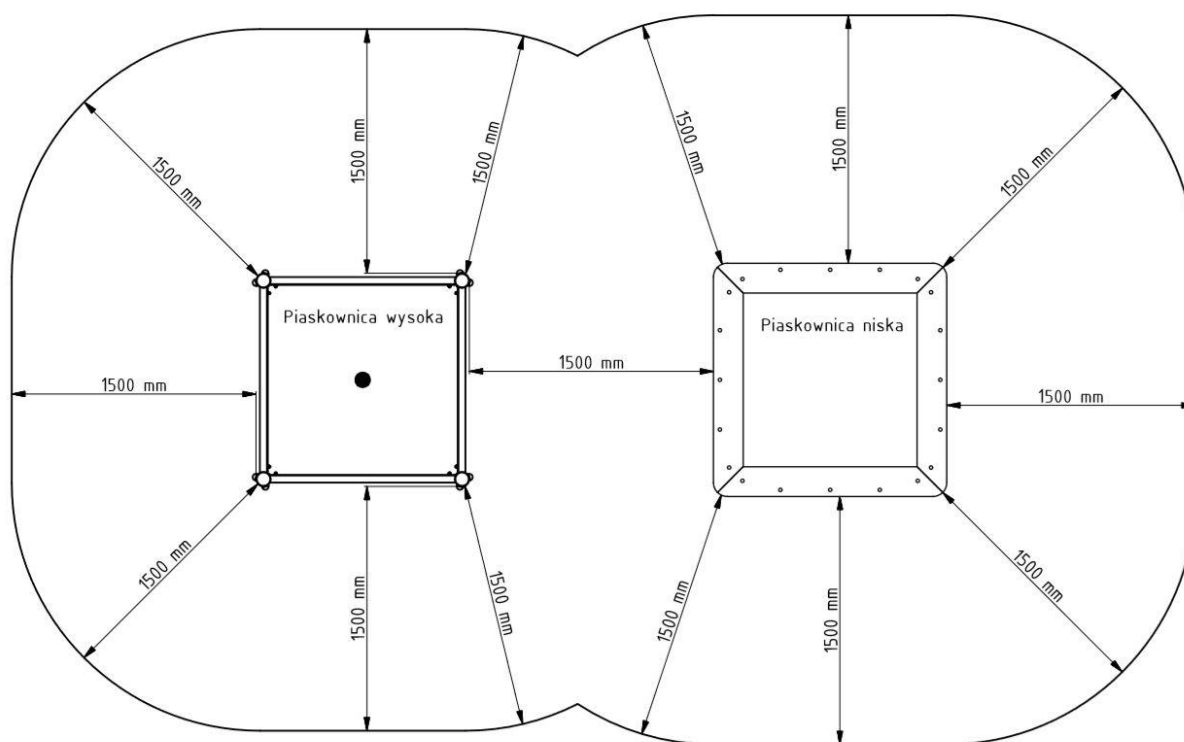
Rekomendowany sposób lokalizowania piaskownic względem siebie widoczny jest na rysunkach poniżej. Należy zwrócić uwagę na zachowanie odległości pomiędzy piaskownicami, by wyeliminować ryzyko wspinania się użytkowników po piaskownicy niskiej i wchodzenia do miski piaskownicy wysokiej. Na poniższych rysunkach podany jest rekomendowany sposób lokalizowania piaskownic względem siebie, uwzględniający odpowiednie strefy bezpieczeństwa. W strefie bezpieczeństwa nie powinny znajdować

się żadne elementy mogące spowodować uraz, czyli wszelkiego typu słupki, poprzeczki, wystające fundamenty, czy też inne instalacje. Wokół piaskownicy nie mogą być montowane inne urządzenia ułatwiające wspinaczkę po konstrukcji.

Przykład 1



Przykład 2



4. ZALECENIA MONTAŻOWE

W celu zapewnienia najwyższego stopnia bezpieczeństwa zdrowia użytkowników oraz opiekunów, niezbędne jest zapoznanie się oraz przestrzeganie niżej zawartych instrukcji kolejności, jakości oraz bezpieczeństwa montażu.

Zestaw piaskownic integracyjnych, piaskownica integracyjna podwyższona i piaskownica integracyjna niska przeznaczone są do montażu na terenie placów zabaw. Są to urządzenia zgodne z normą EN 1176-1:2017.

Montaż piaskownicy, z uwagi na jej przeznaczenie również dla osób poruszających się na wózkach inwalidzkich, musi być zrealizowany na podłożu utwardzonym, umożliwiającym bezpieczny i wygodny dojazd wózka inwalidzkiego do piaskownicy (płyty chodnikowe, tartan, kostka brukowa).

Nawierzchnia wokół konstrukcji huštawek nie powinna również umożliwiać odsłonięcia fundamentów konstrukcji (np. nie powinno stosować się nawierzchni sypkiej, jak piasek lub żwir).



Podczas montażu piaskownicy należy bezwzględnie przestrzegać zalecanych stref bezpieczeństwa zarówno piaskownicy, jak i sąsiadujących urządzeń!

Piaskownice powinny być trwale przymocowane do gruntu. W celu osadzenia piaskownic w gruncie, można użyć specjalnie przygotowanych przez producenta piaskownicy bloków betonowych o wymiarach 380x240x140 [mm] i masie około 30 [kg] każdy. Fundamenty powinny znajdować się na głębokości min. 200 [mm] poniżej poziomu nawierzchni.

Maksymalna ilość piasku może sięgać do całkowitej wysokości burt bocznych, jakkolwiek z uwagi na wygodę użytkowania zaleca się, aby poziom ten sięgał do 3/4 ich wysokości. Minimalna ilość piasku nie powinna być poniżej połowy wysokości burt bocznych.



5. KONSERWACJA, KONTROLA, NAPRAWY

Zaleca się prowadzenie książki przeglądów i kontroli Zestawu piaskownic integracyjnych, Piaskownicy integracyjnej podwyższonej, Piaskownicy integracyjnej niskiej.

Stosowane są następujące rodzaje kontroli, mające za zadanie wyeliminowanie potencjalnego ryzyka dla użytkowników oraz stwierdzenia konieczności serwisowania lub konserwacji:

- a) Codzienne oględziny. Zalecane są w miejscach intensywnie użytkowanych lub narażonych na wandalizm. W takich miejscach sugeruje się stosowanie monitoringu w postaci kamery skierowanej na urządzenie narażone na niszczenie. Należy zwrócić uwagę na czystość nawierzchni wokół piaskownic i pod piaskownicą podwyższoną oraz w szczególności płyt przeznaczonych do najazdu na podest (szkło, kamienie, opakowania itp.). Zaleca się również kontrolę zarówno czystości piasku, jak i poziomu uzupełnienia piaskiem piaskownic.
- b) Rutynowa kontrola przez oględziny. Powinna odbywać się co 1-7 dni. Jej celem jest identyfikacja zagrożeń mogących wynikać z normalnego użytkowania, aktów wandalizmu lub warunków pogodowych. Dokonując oględzin, szczególną uwagę należy zwrócić na czystość nawierzchni wokół piaskownicy i pod piaskownicą podwyższoną oraz w szczególności płyt przeznaczonych do najazdu na podest (szkło, kamienie, opakowania itp.). Należy zwrócić uwagę na czystość nawierzchni wokół piaskownicy i pod piaskownicą podwyższoną oraz w szczególności płyt przeznaczonych do najazdu na podest (szkło, kamienie, opakowania itp.). Zaleca się również kontrolę zarówno czystości piasku, jak i poziomu uzupełnienia piaskiem piaskownic.
Należy sprawdzić, czy w misie piaskownicy podwyższonej nie zbiera się woda, czy ciągłość burt obu piaskownic nie została przerwana.
Sprawdzić należy również stan wykończenia wygładzonych powierzchni, ew. wystające, ostre elementy, krawędzie, wystające śruby na powierzchni siedziska piaskownicy integracyjnej niskiej. Ocenie podlega również stopień wytrzymałości całości konstrukcji oraz niedostępność krawędzi lub powierzchni fundamentów dla użytkownika.

- c) Kontrola funkcjonalna to kontrola bardziej szczegółowa od oględzin rutynowych, sprawdzająca szczegółowo działanie (funkcjonalność) i stabilność urządzenia, głównie pod kątem jego zużycia. Zaleca się przeprowadzanie kontroli funkcjonalnej co 3 miesiące. Podczas kontroli funkcjonalnej piaskownica integracyjna może wymagać konserwacji.
- d) Kontrola coroczna główna, wykonywana w celu ustalenia ogólnego stanu urządzeń w odniesieniu do poziomu bezpieczeństwa. Zaleca się zwrócenie szczególnej uwagi na części fabrycznie zamknięte (nierozbieralne). Kontrola coroczna może wymagać demontażu urządzenia i przekazania do serwisowania do Producenta.

Konserwacja



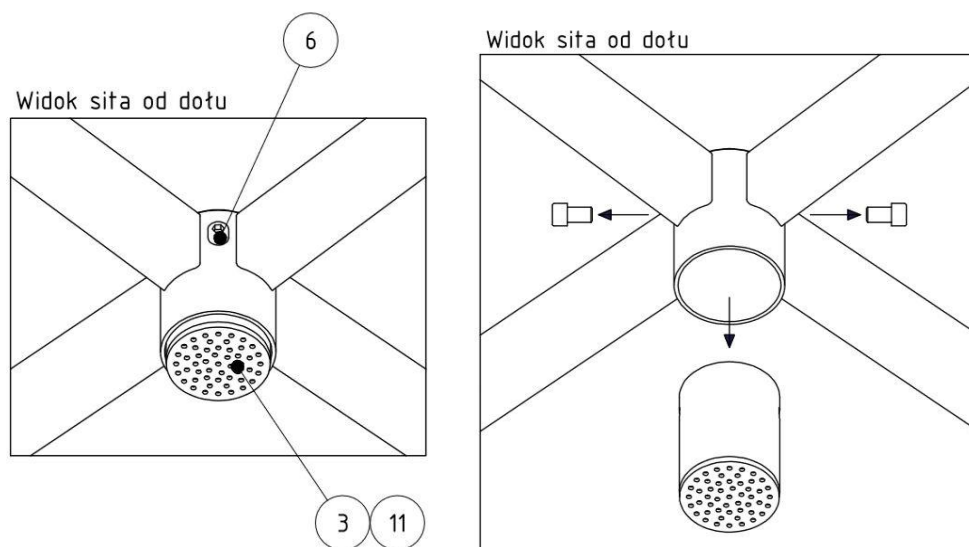
W przypadku wystąpienia awarii Zestawu piaskownic integracyjnych lub jakichkolwiek nieprawidłowości jej działania, należy zabezpieczyć urządzenie przed użytkownikami do czasu usunięcia uszkodzeń poprzez ogrodzenie go budowlaną taśmą sygnalizacyjną z zawieszoną tablicą informującą o uszkodzeniu np.: „UWAGA AWARIA URZĄDZENIA”.

Należy skontaktować się z Producentem w sprawie wyjaśnienia nieprawidłowości działania i podjęcia czynności naprawczych. Zasady napraw gwarancyjnych oraz serwisu zostały opisane w punkcie 7. niniejszej instrukcji.

Konserwacja odpływu wody

Jeżeli podczas kontroli rutynowej, funkcjonalnej lub rocznej, stwierdzona zostanie obecność stojącej wody w misie piaskownicy podwyższonej, należy sprawdzić sprawność działania odpływu wody zlokalizowanego w centralnej części misy.

Do wykonania tego zabiegu potrzebny będzie imbusowy nr 8.



Aby udrożnić odpływ wody należy:

- odkręcić śruby mocujące sito,
- usunąć otoczaki służące jako filtr z pojemnika z sitem,
- przepłukać otoczaki, usuwając zanieczyszczenia,
- ponownie napełnić pojemnik z sitem,
- umieścić sito w pierwotnym miejscu,
- przykręcić śruby mocując odpływ wody.

Dodatkowo należy sprawdzić, czy sito od strony dna piaskownicy podwyższonej nie jest zapchane lub zniszczone. W przypadku stwierdzenia zapchania, należy oczyścić jego powierzchnię przy pomocy miękkiej szczotki, tak aby nie uszkodzić zabezpieczenia antykorozyjnego. W przypadku potrzeby dostania się do sita od góry należy najpierw



usunąć (odkopać na bok) znajdujący się nad nim piasek. Jeśli przy tej operacji stwierdzone zostanie zanieczyszczenie piasku należy niezwłocznie go wymienić.

6. INSTRUKCJA UŻYTKOWANIA

Zestaw piaskownic integracyjnych, piaskownica integracyjna podwyższona, piaskownica integracyjna niska, przeznaczone są zarówno dla użytkowników pełnosprawnych, jak i tych z niepełnosprawnością ruchową (poruszających się na wózkach inwalidzkich).

Urządzenia przeznaczone jest do zabawy użytkowników w wieku powyżej 3 lat.

Dopuszczane, równomiernie rozłożone obciążenie sumaryczne: 250 [kg] + ciężar piasku.

Dopuszczalne obciążenie punktowe: 80 [kg]

Istnieją następujące opcje użytkowania **piaskownicy podwyższonej** w jednym momencie:

- tylko osoba z niepełnosprawnością (w zakresie indywidualnych możliwości ruchowych), bez wyjmowania z wózka inwalidzkiego,
- osoba z niepełnosprawnością, bez wyjmowania z wózka inwalidzkiego oraz jednocześnie 2-3 osób pełnosprawnych.

Istnieją następujące opcje użytkowania **piaskownicy niskiej** w jednym momencie:

- tylko osoba z niepełnosprawnością (w zakresie indywidualnych możliwości ruchowych), po wyjęciu z wózka inwalidzkiego,
- osoba z niepełnosprawnością oraz jednocześnie 2-3 osób pełnosprawnych,
- tylko osoby pełnosprawne w liczbie 3-4 osób.



UWAGA!

Zabrania się wchodzenia do miski piaskownicy podwyższonej!



UWAGA!

Zabrania się wchodzenia na elementy konstrukcyjne piaskownicy podwyższonej!



Przed rozpoczęciem eksploatacji Zestawu piaskownic integracyjnych, piaskownicy niskiej lub piaskownicy podwyższonej, bezwzględnie należy zapoznać się z niniejszą instrukcją obsługi oraz przestrzegać wytycznych w niej zawartych.



Niniejsza instrukcja zawarta jest również na stronie internetowej www.termamed.pl w zakładce „Do pobrania”.



Jedynym podmiotem mogącym dokonywać napraw jest firma TERMA Sp. z o.o. bądź serwis wyznaczony przez producenta. Producent nie odpowiada za modernizacje oraz naprawy dokonywane przez inne jednostki.



W przypadku wystąpienia incydentu, którego efektem jest uszkodzenie urządzenia bądź uszczerbek na zdrowiu Użytkownika, należy niezwłocznie zgłosić zajście Producentowi. Dodatkowo uprasza się o uzupełnienie w takiej sytuacji „Formularza zgłaszania incydentu” i przesłanie go na adres firmy drogą elektroniczną bądź listownie. Formularz ten jest zawarty w niniejszej instrukcji oraz na stronie internetowej www.termamed.pl w zakładce „Do pobrania”.



7. WARUNKI GWARANCJI

Firma TERMA Sp. z o.o. gwarantuje sprawne działanie wskazanego w Karcie Gwarancyjnej urządzenia, zwanego dalej Produktem, zgodnie z warunkami techniczno-eksploatacyjnymi opisanymi w instrukcji obsługi.

Gwarancja stanowi zobowiązanie wprowadzającego Produkt do obrotu handlowego do nieodpartego usunięcia wad fizycznych rzeczy sprzedanej. Niniejsza gwarancja na sprzedany towar nie wyłącza, nie ogranicza ani nie zawiesza uprawnień kupującego wynikających z niezgodności towaru z umową.

1. **Okres gwarancji rozpoczyna się w dniu otrzymania Produktu i wynosi 24 miesiące.** Z gwarancji wyłączone są przypadki losowych uszkodzeń niezależnych od warunków eksploatacyjnych (np.: kradzieże, wypadki, pożary, powodzie) **oraz uszkodzenia mechaniczne elementów urządzenia i powłoki, powstałe na skutek nieprawidłowej eksploatacji oraz wandalizmu.**
2. Na czas naprawy gwarancyjnej i pogwarancyjnej, Gwarant jest zobowiązany odpowiednio zabezpieczyć miejsce montażu/demontażu huśtawki, zgodnie z opisem w punkcie 4.3 niniejszej Instrukcji.
3. Przez bezpłatną naprawę gwarancyjną rozumie się wykonanie przez Gwaranta w okresie gwarancyjnym czynności o charakterze specjalistycznym, właściwych dla usunięcia wady objętej gwarancją. Niniejszą gwarancją objęte są usterki Produktu spowodowane wadliwymi częściami lub defektami produkcyjnymi. Odpowiedzialność z tytułu gwarancji obejmuje tylko wady powstałe z przyczyn tkwiących w przedmiocie sprzedaży.
4. Warunkiem skorzystania przez Kupującego z uprawnień wynikających z niniejszej gwarancji jest przedstawienie w chwili zwracania się o usługę łącznie:
 - a. poprawnie wypełnionej Karty Gwarancyjnej (nr seryjny, model, data dostawy Produktu, dowód zakupu) wadliwego Produktu,
 - b. dowodu zakupu.
5. Naprawa gwarancyjna zostanie wykonana przez serwis w ciągu 14 dni roboczych od daty przyjęcia Produktu do naprawy lub dostarczenia go do serwisu firmy na adres:

Terma Sp. z o.o.
Czaple 100, 80-298 Gdańsk
58 694 06 04, serwis-medyczne@termagroup.pl
6. Zakresem obsługi gwarancyjnej nie są objęte czynności związane z montażem, uruchomieniem oraz konserwacją, które zgodnie z instrukcją obsługi zobowiązany jest wykonać użytkownik Produktu we własnym zakresie. W zakres napraw

gwarancyjnych nie wchodzi także okresowe konserwacje i przeglądy Produktu, a w szczególności: czyszczenia, regulacje, kontrola działania, korekta błędów obsługi lub programowania parametrów oraz inne czynności, do których wykonania powołany jest użytkownik.

7. Z gwarancji wyłączone są przypadki losowych uszkodzeń niezależnych od warunków eksploatacyjnych (np.: kradzieże, wypadki, pożary, powodzie) oraz uszkodzenia mechaniczne urządzenia i powłoki powstałe na skutek nieprawidłowej eksploatacji oraz wandalizmu.
8. Kupujący, dostarczając Produkt do Serwisu, a w szczególności przesyłając go przez osoby trzecie, zobowiązany jest zapewnić mu opakowanie. Wszelkiego rodzaju zniszczenia lub uszkodzenia Produktu wynikające z jego niewłaściwego opakowania obciążają wyłącznie Kupującego. Wraz z Produktem Kupujący jest winien dołączyć dokładny opis reklamowanej usterki. Zgłaszający reklamację powinien podać do korespondencji swoje dane osobowe: imię, nazwisko, adres, numer telefonu (podstawa prawna: art. 23 ust.1pkt 3 Ustawy z dnia 29 sierpnia 1997r. o ochronie danych osobowych, Dz. U. z 2002 r. nr 101, poz. 926).
9. Gwarant wybiera sposób usunięcia wady. Gwarant zobowiązuje się do bezpłatnego usunięcia wad fizycznych w drodze naprawy lub do wymiany Produktu na wolny od wad. Niezależnie od sposobu usunięcia wady gwarancja trwa dalej.
10. Wszelkie wadliwe Produkty lub części, których wymiany dokonano w ramach gwarancji, stają się własnością firmy Terma Sp. z o.o.
11. Jeżeli tylko część Produktu jest wadliwa i daje się odłączyć od części Produktu działającej zgodnie z warunkami techniczno-eksploatacyjnymi opisanymi w instrukcji obsługi, uprawnienia Kupującego wynikające z niniejszych Warunków Gwarancji ograniczają się jedynie do wadliwej części Produktu.
12. Kupującemu przysługuje prawo wymiany Produktu na wolny od wad, jeżeli:
 - a. w okresie gwarancji, o którym mowa w pkt.1, Serwis dokona pięciu napraw gwarancyjnych, a Produkt będzie wykazywał wady, które uniemożliwiają używanie go zgodnie z przeznaczeniem, lub
 - b. serwis stwierdzi na piśmie, że usunięcie wady jest niemożliwe.
13. Użytkownik traci uprawnienia z tytułu gwarancji w przypadku:
 - a. Stwierdzenia samowolnych wpisów lub poprawek w Karcie Gwarancyjnej dokonanych przez osoby nieuprawnione.
 - b. Stwierdzenia dokonania w Produkcie samowolnych zmian konstrukcyjnych lub regulacji nieprzewidzianych w instrukcji obsługi.
 - c. Stwierdzenia dokonania prób napraw i ingerencji przez osoby trzecie.
 - d. Stwierdzenia stosowania części i materiałów eksploatacyjnych nie rekomendowanych przez Producenta i Gwaranta.



- 14.** Ochronie gwarancyjnej nie podlegają:
- a. Uszkodzenia powstałe w wyniku niewłaściwego przechowywania, transportu, niewykonania zabiegów konserwacyjnych, czynności przeglądów okresowych.
 - b. Uszkodzenia powstałe w wyniku czynności konserwacyjno-naprawczych wykonanych przez użytkownika niezgodnie z instrukcją obsługi.
 - c. Uszkodzenia powstałe z winy lub niewiedzy użytkownika.
 - d. Uszkodzenia Produktu powstałe w wyniku naturalnego zużycia będące konsekwencją jego użytkowania.
 - e. Uszkodzenia powstałe w wyniku wandalizmu.
 - f. Uszkodzenia powstałe w wyniku stosowania nieoryginalnych części zamiennych bądź stosowania materiałów eksploatacyjnych nie przeznaczonych do użytkowania z danym Produktem.
 - g. Produkty, których Kartę Gwarancyjną lub numery seryjne w jakikolwiek sposób zmieniono, zamazano lub zatarto.
- 15.** Ochroną gwarancyjną nie są objęte części i materiały, których zużycie jest naturalną konsekwencją pracy, a są to w szczególności elementy eksploatacyjne, które w sposób oczywisty zużywają się w trakcie eksploatacji Produktu.
Uprawnienia z tytułu gwarancji nie obejmują prawa kupującego do domagania się zwrotu utraconych zysków w związku z awarią i czasem trwania naprawy Produktu.



8. FORMULARZ ZGŁOSZENIA INCYDENTU

W przypadku wystąpienia incydentu, którego efektem jest uszkodzenie urządzenia bądź uszczerbek na zdrowiu użytkownika, należy niezwłocznie zgłosić zajście Producentowi. Dodatkowo uprasza się o uzupełnienie w takiej sytuacji „Formularza zgłaszania incydentu” i przesłanie go na adres firmy drogą elektroniczną bądź listownie. Formularz ten jest zawarty w niniejszej instrukcji, która jest dostępna również na stronie internetowej www.termamed.pl w zakładce „Do pobrania”.

Nazwa placówki:

Adres:

Dane kontaktowe placówki:

Dane osoby biorącej udział w zdarzeniu:

Dane kontaktowe osoby biorącej udział w zdarzeniu:

Data zdarzenia:

Data zgłoszenia:

Opis zdarzenia:

