



TERMA
SINCE 1990

SKOL-AS

Urządzenie do terapii skolioz w pozycji leżącej

INSTRUKCJA OBSŁUGI

V 1.3.R1.2015

Basic UDI-DI 5903918WDSKO-00003K



INSTRUKCJA
V.3.0.R1.2015



1. WSTĘP

Gratulujemy Państwu wyboru naszego produktu oraz życzymy satysfakcji wynikającej z jego użytkowania.

SKOL-AS Urządzenie do terapii skolioz w pozycji leżącej jest urządzeniem służącym do trójpłaszczyznowej rehabilitacji skrzywień kręgosłupa, w drodze stymulowania biernego układu stabilizacji kręgosłupa, czynnego układu stabilizacji kręgosłupa oraz angażowania układu nerwowego za pośrednictwem bodźców wzrokowych. SKOL-AS Urządzenie do terapii skolioz w pozycji leżącej pozwala także na realizację uznanych metod terapii manualnej w skorygowanej orientacji kręgosłupa w strukturze urządzenia.

Struktura urządzenia SKOL-AS, oparta na metodyce rehabilitacji i doświadczeniach pomysłodawcy, mgr Andrzeja Stolarza, została zaprojektowana przy współpracy z Zakładem Inżynierii Medycznej Politechniki Gdańskiej oraz Akademią Wychowania Fizycznego i Sportu w Gdańsku. Zawiązana współpraca pozwoliła opracować optymalne rozwiązanie, jakim jest aparat wspomagający proces rehabilitacji trójpłaszczyznowego skrzywienia kręgosłupa. W celu realizacji terapii skolioz z wykorzystaniem aparatu SKOL-AS niezbędne jest poznanie metodyki, przekazywanej podczas szkolenia "Innowacyjność w terapii skolioz - metodyka i aparatura SKOL-AS". Współautorami metodyki są dr hab. prof. nadzw. Andrzej Suchanowski oraz mgr Andrzej Stolarz.

Poniższa instrukcja zawiera wszystkie niezbędne informacje dotyczące eksploatacji urządzenia SKOL-AS Urządzenie do terapii skolioz w pozycji leżącej.

Producent zastrzega sobie prawo do zmiany treści zawartej w instrukcji. Aktualizowana wersja instrukcji będzie możliwa do pobrania ze strony producenta z zakładki „Do pobrania” na stronie www.termamed.pl.



Wytwórca:

Terma Sp. z o.o.
80-298 Gdańsk
Czaple 100
T: +48 58 694 06 04
F: +48 58 695 05 06
email: termamed@termamed.pl
www.termamed.pl

2. INTERPRETACJA SYMBOLI

Celem zwrócenia uwagi na szczególnie istotne aspekty eksploatacyjne, użyte zostały poniższe symbole:

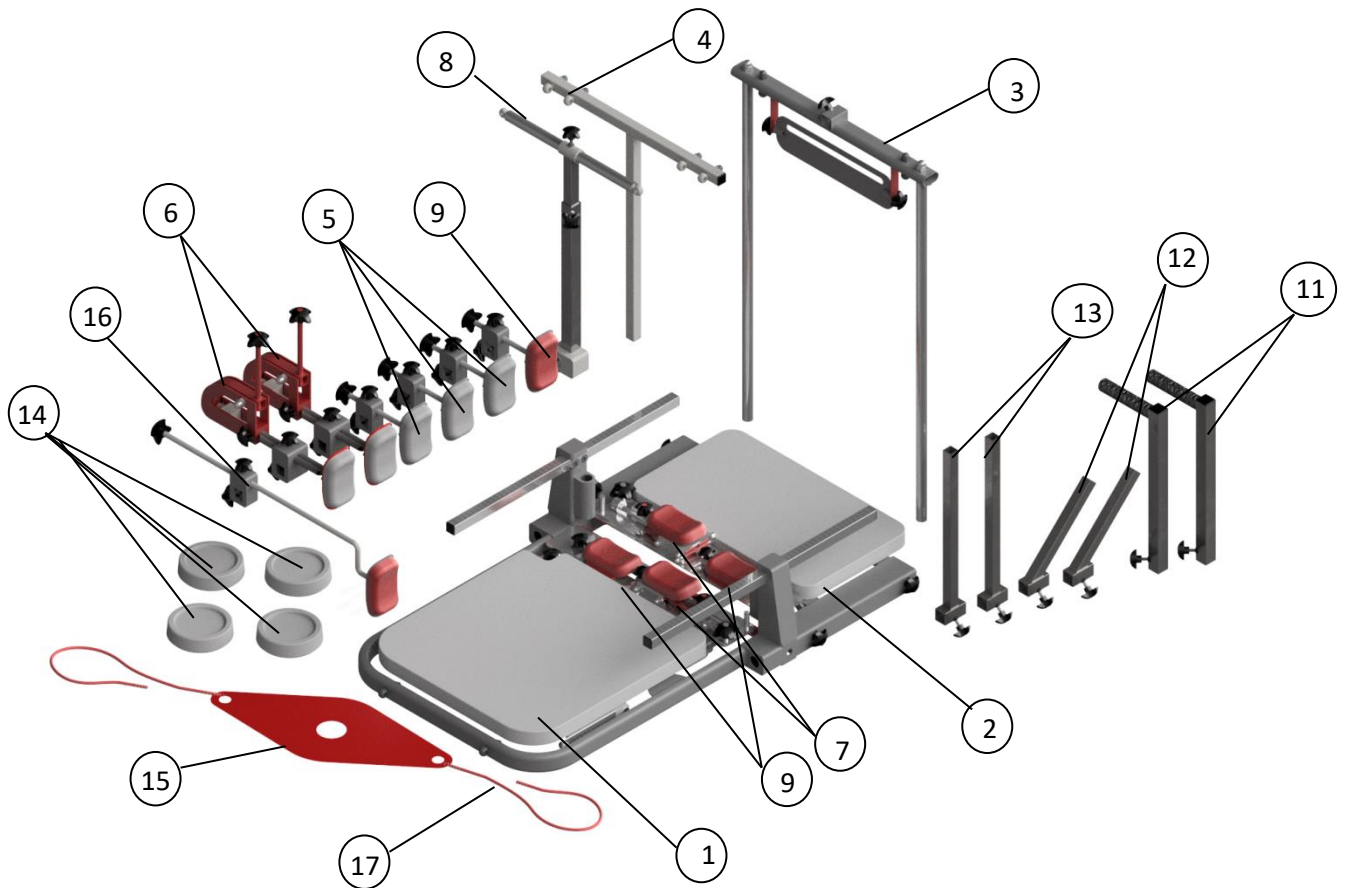


Zalecenia uwzględniające bezpieczeństwo eksploatacji oraz istotne uwagi użytkowe.



Zalecenia uwzględniające bezpieczeństwo eksploatacji. Nie przestrzeganie tych zasad może spowodować niepożądane zmiany w strukturze aparatu bądź uszkodzenia na zdrowiu pacjenta.

3. STRUKTURA URZĄDZENIA



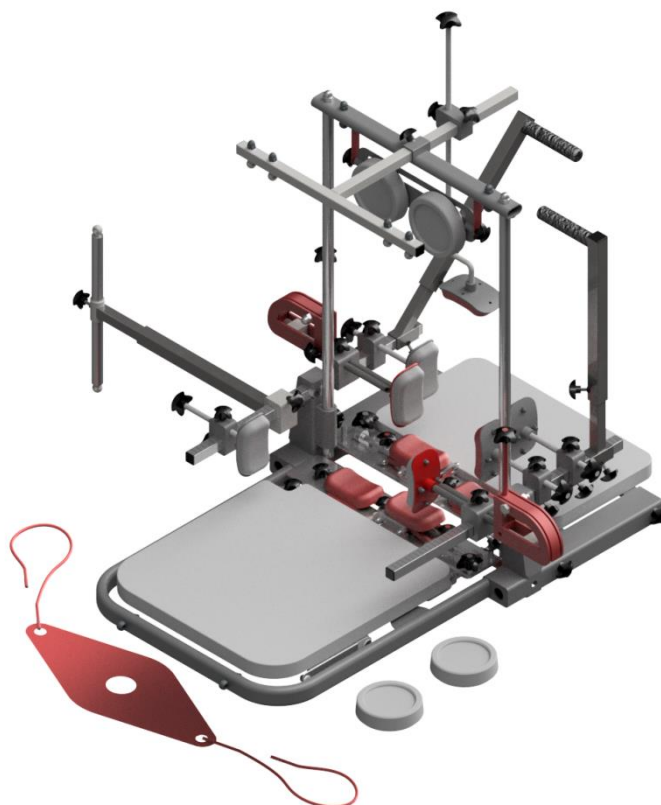


Wykaz elementów przedstawiony w tabeli:

1	OPARCIE ŁĘDŹWIOWE	Element bazowy, na którym usytuowany zostaje pacjent w pozycji leżącej na plecach, w obrębie odcinka lędźwiowego.	1 szt.
2	OPARCIE PIERSIOWE	Element bazowy, na którym usytuowany zostaje pacjent w pozycji leżącej na plecach, w obrębie odcinka piersiowego. Za sprawą możliwości zmiany kąta położenia względem podłoża, możliwa jest realizacja kifotyzacji odcinka piersiowego.	1 szt.
3	BRAMA	Element adaptacyjny, demontowalny, który możliwy jest do osadzenia na odcinku lędźwiowym. Ponadto stanowi miejsce przyczepu manometrów oraz wysięgnika pod głowę (4).	1 szt.
4	WYSIĘGNIK POD GŁOWĘ	Element umożliwiający podłączenie gum celem zainstalowania podwieszki pod głowę.	1 szt.
5	PELOTY STABILIZUJĄCE	Elementy adaptacyjne, pozwalające na ustabilizowanie pacjenta w skorygowanej orientacji kręgosłupa w strukturze urządzenia. Instalowane są zarówno w lędźwiowym, jak i piersiowym odcinku kręgosłupa, przy użyciu tych samych elementów mocujących (9).	3 szt.
6	PELOTA REKLINUJĄCA	Element aktywny, pozwalający na bierne przemieszczenie kręgosłupa w płaszczyźnie czołowej urządzenia podczas realizacji procesu reklinacji.	2 szt.
7	PELOTA DEROTUJĄCA	Element aktywny, pozwalający na bierne przemieszczenie kręgosłupa w płaszczyźnie poprzecznej urządzenia podczas realizacji procesu derotacji.	2 szt.
8	ELEMENT MOCOWANIA GUMY	Element umożliwiający przyłączenie gum celem realizacji terapii z wykorzystaniem oporu. Element mocowania gumy ma możliwość regulacji długości.	1 szt.
9	PELOTA MIERNICZA	Element adaptacyjny wyposażony w kieszonkę na pneumatyczny czujnik ciśnienia, który umożliwia weryfikację położenia ciała pacjenta w płaszczyźnie czołowej.	3 szt.
10	PODUSZKA MIERNICZA	Element adaptacyjny wyposażony w pneumatyczny czujnik ciśnienia, który umożliwia weryfikację położenia ciała pacjenta w płaszczyźnie poprzecznej.	1 szt.
11	UCHWYTY DO ELONGACJI	Element ułatwiający wykonanie przez pacjenta elongacji w trakcie ćwiczeń.	2 szt.
12	ELEMENT STABILIZUJĄCY UCHWYTY DO ELONGACJI W POZYCJI KĄTOWEJ	Element pozwalający na przyłączenie uchwytów do elongacji w pozycji kątowej.	2 szt.
13	ELEMENT STABILIZUJĄCY UCHWYTY DO ELONGACJI W POZYCJI PROSTEJ	Element pozwalający na przyłączenie uchwytów do elongacji w pozycji pionowej.	2 szt.

14	MANOMETRY	Wskaźniki prawidłowej orientacji kręgosłupa w strukturze aparatu podczas wykonywania ćwiczeń.	4 szt.
15	PODWIESZKA POD GŁOWĘ	Element wykorzystywany w charakterze podglówka w niektórych procesach terapeutycznych, dołączany wraz z dwoma gumami mocującymi.	1 szt.
16	PELOTA PIERSIOWA	Aktywna pelota miernicza, pozwalająca na lepszą kontrolę poprawności wykonywania ćwiczeń w przypadku skrzywień kręgosłupa w odcinku piersiowym. Wyposażona w kieszonkę na pneumatyczny czujnik ciśnienia.	1 szt.
17	RAMA GŁÓWNA	Element bazowy urządzenia, do którego przyłączane są pozostałe akcesoria.	1 szt.

Poniższy schemat stanowi poglądowy rysunek złożonego urządzenia, gotowego do eksploatacji.





4. WSKAZANIA

Korekcja przy użyciu metody i aparatu SKOL-AS wskazana jest dla dzieci i młodzieży, u których skrzywienie zawiera się między 6° a 40° (kąt wg Cobba).

5. FORMY REALIZACJI TERAPII

Aparat SKOL-AS umożliwia zastosowanie i wykorzystanie postępowania treningowego w metodyce korekcji skolioz - co pozwala wypracować u dziecka utrwalone zmiany adaptacyjne i zmienić możliwości, nawyki i funkcje ruchowe w kierunku reedukacji wzorców ruchowych z nieprawidłowych na prawidłowe. Metodyka terapii skolioz oparta jest na zasadzie trójczynnowości, trój płaszczyznowości oraz trójetapowości.

Ogólne założenia

Najważniejszym elementem kinezyterapii skolioz są ćwiczenia czynne, prowadzące do trój płaszczyznowej korekcji deformacji.

Prowadzenie fizjoterapii w skoliozach powinno wynikać z przyjęcia jednej z najbardziej prawdopodobnych teorii wyjaśniających etiologię tego schorzenia, czyli zaburzeń równowagi nerwowo-mięśniowej.

Leczenie zachowawcze powinno zatrzymać progresję skrzywienia, zapobiegać dysfunkcji układu oddechowego, zabezpieczyć dziecko przed ewentualnymi bólami kręgosłupa w przyszłości i poprawić sylwetkę poprzez korekcję postawy.

Należy poprzez ćwiczenia doprowadzić do stabilizacji skorygowanej pozycji.

I etap

Podstawowy etap korekcji skrzywienia (pozycja leżąca). Jego zadania to:

- stymulowanie struktur OUN w celu zwiększenia aktywności wyhamowanej puli motoneuronów oraz systemu gamma zaopatrującego wrzeciona mięśniowe,
- eliminowanie biomechanicznych uwarunkowań w biernym mechanizmie stabilizującym, przyczyniających się do progresji skrzywienia,
- przywrócenie równowagi między mięśniami i strukturami okołokręgosłupowymi, zlokalizowanymi po wypukłej i wklęsłej stronie skrzywienia,

- odbudowa funkcji i struktury mięśni I i II układu odniesienia i ich współpracy,
- przywrócenie prawidłowej kontroli motorycznej,

II etap

Zasadniczy etap korekcji funkcjonalnej w pozycji siedzącej, na stabilnym i niestabilnym podłożu, składający się z:

- reedukacji postawy – łącząc trójpłaszczyznową czynno-bierną korekcję z technikami stymulacji proprioceptywnej, a także wykorzystując sprzężenie zwrotne (biofeedback), dążymy do zaprogramowania w OUN nowego wzorca prawidłowej postawy,
- korekcji i autokorekcji w pozycjach wysokich.

III etap

Ćwiczenia w pozycji stojącej:

Ćwiczenia w pozycji stojące – pojedyncze ruchy,

Ćwiczenia w pozycji stojącej na niestabilnym podłożu i w chodzie.



Wymagana jest systematyczna kontrola lekarska postępów korekcji kręgosłupa!



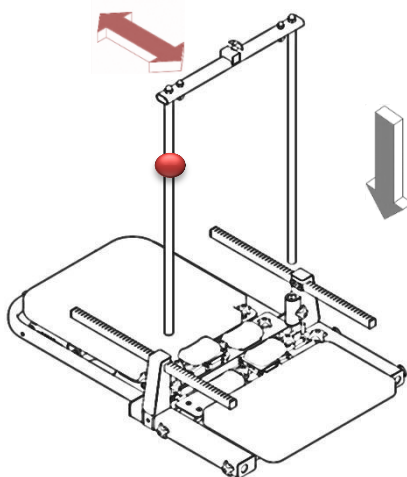
Tylko terapeuci posiadający certyfikat ukończonego szkolenia 'Innowacyjność w korekcji skolioz – metodyka i aparatura SKOL-AS" są uprawnieni do planowania i realizacji terapii z wykorzystaniem aparatu!

6. PRZYGOTOWANIE URZĄDZENIA DO EKSPLOATACJI

Urządzenie jest dostarczane do Klienta w stanie złożonym, ułatwiającym transport oraz późniejsze przechowywanie. Poniżej przedstawione zostały wizualizacje, ukazujące kolejne etapy przystosowujące urządzenie do eksploatacji.

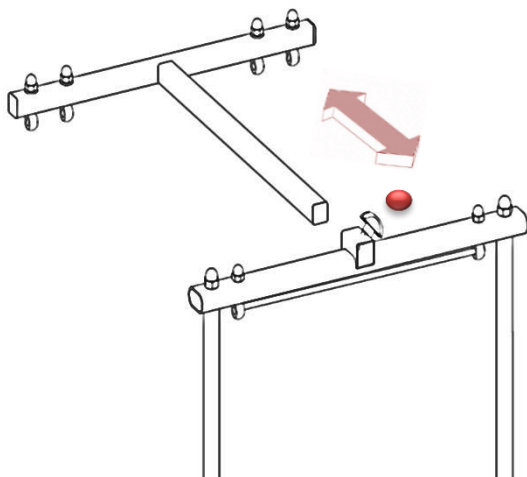


Urządzenie SKOL-AS podczas rozkładania do eksploatacji po transporcie, nie wymaga stosowania jakichkolwiek narzędzi. Wszystkie elementy urządzenia są w zwartej strukturze.



1.1

Bramę można umieścić w wyznaczonym miejscu na wysokości odcinka lędźwiowego, gdzie brama jest dodatkowo blokowana za pomocą pokręteł.



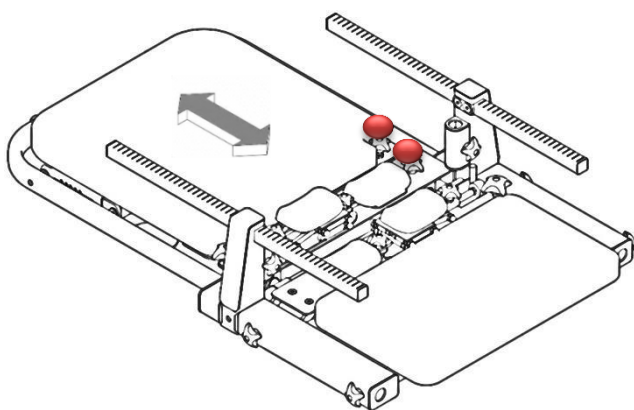
1.2

Wysięgnik pod głowę należy wsunąć w gniazdo znajdujące się na szczycie bramy (3). Położenie wysięgnika należy bezwzględnie zaryglować pokręteł oznaczonym na rysunku. Na końcu wysięgnika pod głowę znajdują się przyłącza dla podwieszki pod głowę (12).



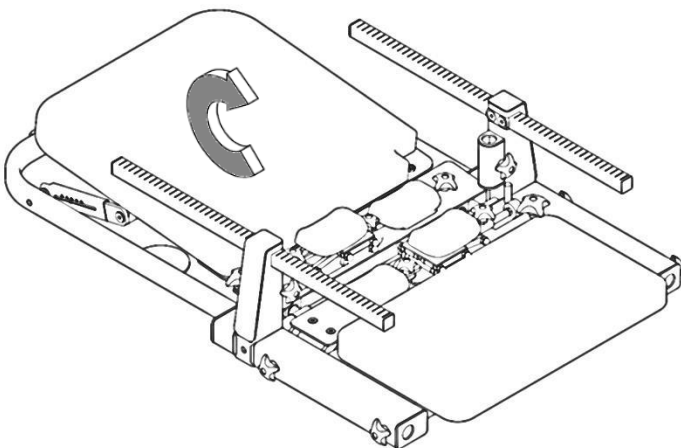
Po osadzeniu bramy w gniazdach oparcia lędźwiowego bądź w wysięgniku należy sprawdzić, czy brama oraz wysięgnik pod głowę zainstalowane są prawidłowo. W tym celu należy spróbować pchnąć bramę zgodnie z kierunkiem wyznaczonym czerwoną strzałką na rysunkach 1.1 oraz 1.2..

1.3



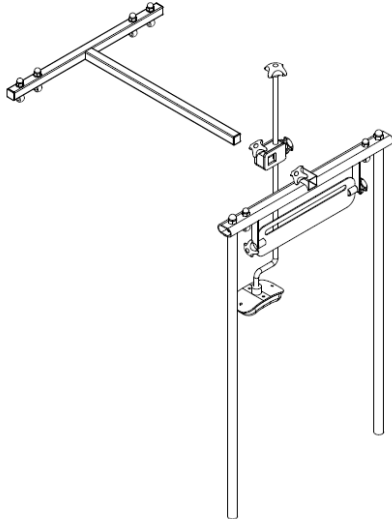
Zarówno oparcie piersiowe, jak i dźwignia derotacyjna odcinka lędźwiowego są możliwe do przesunięcia w celu dostosowania do warunków antropometrycznych pacjenta. W tym celu należy zwolnić pokrętła pozycjonujące zaznaczone na ilustracji, ustalić pozycję komponentów i ponownie zablokować pokrętła pozycjonujące.

1.4



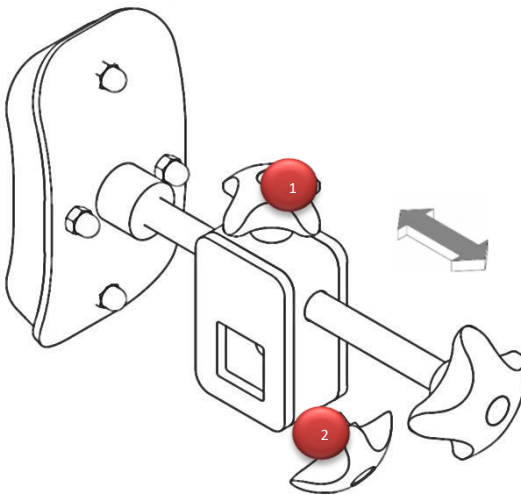
Definiowanie kąta nachylenia oparcia względem podłoża odbywa się poprzez uniesienie oparcia do pożądanego kąta i automatyczne blokowanie pozycji. Aby zwolnić oparcie do pozycji poziomej, należy unieść je do punktu najwyższego i ponownie położyć. Należy pamiętać, aby elementy mocujące znajdowały się w pozycji odciągniętej, gdyż w przeciwnym wypadku uniemożliwią uniesienie oparcia piersiowego.

1.5



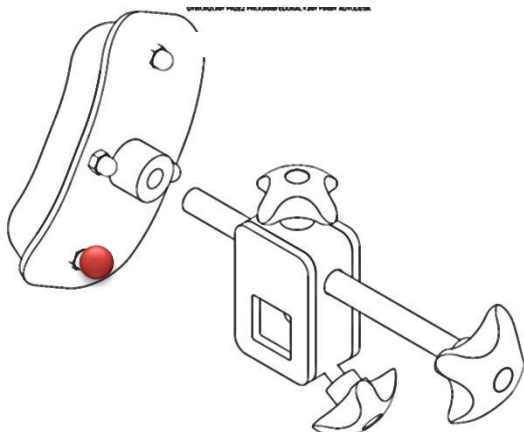
Pelota piersiowa, umożliwiającą intensyfikację ćwiczeń u pacjentów ze skrzywieniem kręgosłupa w odcinku piersiowym, montowana jest przy pomocy kostki do wysięgnika. Posiada możliwość regulacji w pozycji góra-dół, co umożliwia dopasowanie odpowiedniej odległości, zależnie od wymiarów pacjenta.

2.1



Mocowanie peloty wyposażone jest w dwa pokręta: pokręto 1 blokuje przesuw peloty w strukturze mocowania; pokręto 2 blokuje przesuw mocowania na szynie prowadzącej w dowolnym miejscu na odcinku piersiowym, odcinku lędźwiowym, po lewej i prawej stronie urządzenia.

2.2



Aby całkowicie wykręcić pelotę, należy ręcznie odkręcić część tapicerowaną od trzpienia peloty.

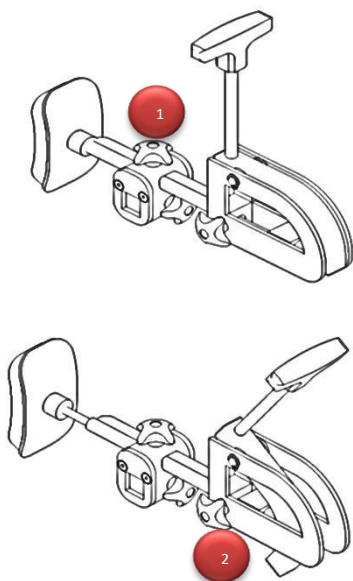


Operacje 1.6 oraz 1.7 dotyczą również peloty reklinacyjnej (7) oraz jej elementu mocującego.



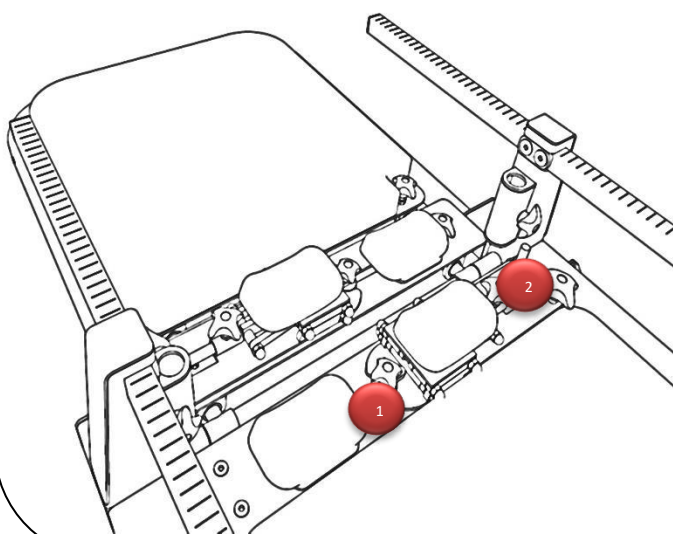
Ilość wykorzystywanych podczas rehabilitacji elementów mocujących jest uzależniona od przyjętego modelu terapii. Nie wszystkie elementy stabilizujące muszą być wykorzystywane w danym procesie.

3.1



Definiowanie przesuwu dźwigni reklinującej odbywa się na dwa sposoby: za pomocą pokrętki 1 odbywa się blokowanie położenia całej dźwigni w strukturze elementu mocującego. Za pomocą pokrętki 2 odbywa się blokowanie wysunięcia peloty podczas sesji terapeutycznej.

3.2



Definiowanie przesuwu dźwigni derotującej odbywa się na dwa sposoby: za pomocą pokrętki 1 odbywa się blokowanie położenia całej dźwigni w strukturze aparatu. Za pomocą pokrętki 2 odbywa się blokowanie uniesienia dźwigni podczas sesji terapeutycznej. Przełożenie dźwigni derotującej z lewej na prawą stronę (lub odwrotnie) jest możliwe po odkręceniu pokrętki 1, zamianie poduszki pomiarowej (10) z dźwignią na strony oraz ponownemu ustaleniu pozycji dźwigni przy użyciu pokrętki 1.



Eksplatacja urządzenia powinna odbywać się po usytuowaniu urządzenia na kozetce rehabilitacyjnej, której wysokość powinna być dopasowana ergonomicznie do wzrostu osoby obsługującej urządzenie.



Niezależnie od rodzaju zaadaptowanej kozetki rehabilitacyjnej, należy zwrócić szczególną uwagę na jej stabilność.



Zaleca się, aby kończyny górne pacjenta usytuowanego w strukturze urządzenia spoczywały w splocie krzyżowym na barkach pacjenta, chyba że operator zaleci inaczej.



Przed rozpoczęciem eksploatacji urządzenia SKOL-AS zaleca się przygotowanie odpowiedniej przestrzeni roboczej, która pozwoli na efektywne wykorzystywanie możliwości urządzenia. Zalecana przestrzeń to ok. 1 m z każdej strony urządzenia.



Urządzenie SKOL-AS przewiduje usytuowanie pacjenta w pozycji leżenia na plecach. Należy zachować szczególną ostrożność układając pacjenta w tej pozycji, aby nie uderzył głową o bramę urządzenia.



Przed rozpoczęciem eksploatacji urządzenia SKOL-AS obligatoryjnie należy sprawdzić poprawność ustawienia oraz zablokowania wszystkich elementów wchodzących w skład urządzenia.

7. INSTRUKCJE BEZPIECZEŃSTWA

W celu zapewnienia najwyższego stopnia bezpieczeństwa zdrowia pacjenta oraz użytkownika, niezbędne jest zapoznanie się oraz przestrzeganie niżej zawartych instrukcji bezpieczeństwa.



Przed rozpoczęciem eksploatacji urządzenia SKOL-AS obligatoryjnie należy zapoznać się z niniejszą instrukcją obsługi oraz przestrzegać wytycznych w niej zawartych.



Obsługiwać aparaty SKOL-AS oraz nadzorować domową terapię mogą **jedynie** terapeuci, którzy odbyli kurs obsługi urządzenia, organizowany przez Producenta. Szkolenie to jest zakończone wręczeniem certyfikatu ukończenia szkolenia akredytowanego przez Polskie Towarzystwo Fizjoterapii oraz wpisaniem użytkownika do rejestru osób uprawnionych do eksploatacji urządzenia SKOL-AS.

Informacja o obecności danego terapeuty w rejestrze może zostać udzielona przez Producenta w odpowiedzi na pisemne zapytanie, przesłane drogą elektroniczną na adres mariusz.sankowski@termagroup.pl. Terapeuta na żądanie Pacjenta powinien okazać również certyfikat wydany przez Producenta oraz akredytowany przez Polskie Towarzystwo Fizjoterapii.



Niniejsza instrukcja zawarta jest również na stronie internetowej www.termamed.pl, na której ponadto zawarte są filmy instruktażowe ukazujące metodykę ćwiczeń prowadzonych przy użyciu urządzenia SKOL-AS.



Jedynym podmiotem mogącym dokonywać napraw oraz przeglądów jest firma TERMA Sp. z o.o. bądź serwis wyznaczony przez producenta. Producent nie odpowiada za modernizacje oraz naprawy dokonywane przez inne jednostki.



W przypadku wystąpienia incydentu, którego efektem jest uszkodzenie urządzenia bądź uszczerbek na zdrowiu pacjenta, należy niezwłocznie zgłosić zajście producentowi. Dodatkowo uprasza się o uzupełnienie w takiej sytuacji „Formularza zgłoszenia incydentu” i przesłanie go na adres firmy drogą elektroniczną bądź listownie. Formularz ten jest zawarty w niniejszej instrukcji oraz na stronie internetowej www.termamed.pl w zakładce „Do pobierania”.



Urządzenie SKOL-AS nie wymaga szczególnych zabiegów konserwacyjnych.



8. PRZECIWWSKAZANIA ORAZ ZALECENIA

W trosce o zagwarantowanie możliwie wysokiego komfortu eksploatacji urządzenia SKOL-AS do trójplaszczynowej korekcji kręgosłupa, poniżej zawarte zostały aspekty dotyczące przeciwwskazań do realizacji terapii oraz sposobów wykorzystywania urządzenia.

Urządzenia SKOL-AS nie należy stosować, gdy:

1. Stwierdzono zmiany w układzie kostnym, jak np. niezrośnięte kości, złamania.
2. Stwierdzono zmiany w układzie mięśniowym, które nie pozwalają na realizację planu treningowego.
3. Przerwana została ciągłość powierzchni skóry pacjenta w obrębie struktur narażonych na działanie urządzeniem podczas sesji terapeutycznej, które to działanie mogłoby spowodować uszczerbek na zdrowiu pacjenta.
4. Przebyte zostały operacje w obrębie struktur narażonych na działanie urządzeniem podczas sesji terapeutycznej, które to działanie mogłoby spowodować uszczerbek na zdrowiu pacjenta.
5. Występuje brak współpracy pomiędzy operatorem a pacjentem.
6. Jeśli warunki antropometryczne pacjenta nie pozwalają na dostosowanie struktury urządzenia.

Ponadto, zaleca się:

1. Zastosowania odzieży sportowej, bawełnianej, która umożliwi realizację pełnego zakresu ruchu pacjenta w strukturze aparatu.
2. Stosowania wilgotnego materiału z wodą z mydłem do czyszczenia powierzchni elementów tapicerskich (nie stosuje się detergentów i innych środków mogących powodować pogorszenie własności mechanicznych materiału tapicerskiego).

SKOL-AS Urządzenie do terapii skolioz w pozycji leżącej jest urządzeniem wielokrotnego użytku. Elementy urządzenia, z którymi ma kontakt pacjent wymagają każdorazowej dezynfekcji po zakończeniu sesji terapeutycznej przez każdego pacjenta.

Czyszczenie urządzenia należy wykonywać przy zastosowaniu miękkich tkanin na sucho, bądź z dodatkiem czystej wody. W przypadku wszystkich wyrobów, zabrania się stosowania materiałów o właściwościach ściernych, które mogłoby uszkodzić powłokę. Rekomendowane środki dezynfekujące do delikatnych powierzchni, zawierające alkohol.

Do odświeżania tapicerki można użyć wilgotnej chusteczki lub preparatu do dezynfekcji.

7. WŁAŚCIWOŚCI TECHNICZNE

Producent:

TERMA Sp. z o.o.

Model:

SKOL-AS Urządzenie do terapii skolioz w pozycji leżącej

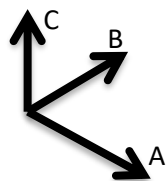
Wersja:

V 1.3

Klasa:

Klasa I wg. Reguły I

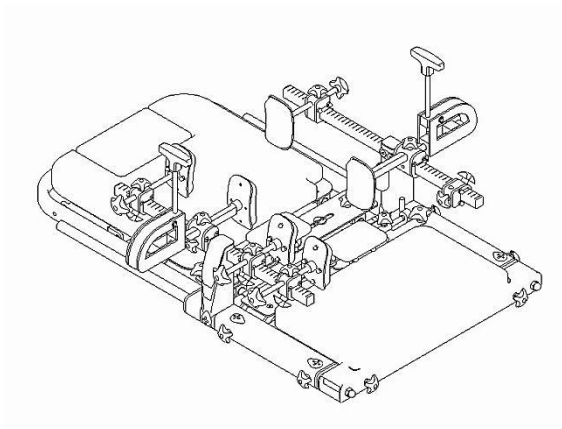
Wymiary:



A = 1000 mm

B = 600 mm

C = 270 mm



Waga:

30 kg



8. WARUNKI GWARANCJI

Firma TERMA Sp. z o.o. gwarantuje sprawne działanie wskazanego w Karcie Gwarancyjnej urządzenia, zwanego dalej Produktem, zgodnie z warunkami techniczno-eksploatacyjnymi opisanymi w instrukcji obsługi.

Gwarancja stanowi zobowiązanie wprowadzającego Produkt do obrotu handlowego do neodpartego usunięcia wad fizycznych rzeczy sprzedanej. Niniejsza gwarancja na sprzedany towar nie wyłącza, nie ogranicza ani nie zawiesza uprawnień kupującego wynikających z niezgodności towaru z umową.

1. Okres gwarancji rozpoczyna się w dniu otrzymania Produktu i wynosi 24 miesiące dla konstrukcji nośnej urządzenia.
2. Przez bezpłatną naprawę gwarancyjną rozumie się wykonanie przez Gwaranta w okresie gwarancyjnym czynności o charakterze specjalistycznym, właściwych dla usunięcia wady objętej gwarancją. Niniejszą gwarancją objęte są usterki Produktu spowodowane wadliwymi częściami lub defektami produkcyjnymi. Odpowiedzialność z tytułu gwarancji obejmuje tylko wady powstałe z przyczyn tkwiących w przedmiocie sprzedaży.
3. Warunkiem skorzystania przez Kupującego z uprawnień wynikających z niniejszej gwarancji jest przedstawienie w chwili zwracania się o usługę łącznie:
 - a. poprawnie wypełnionej Karty Gwarancyjnej (nr seryjny, model, data dostawy Produktu, pieczęć sprzedawcy),
 - b. wadliwego Produktu,
 - c. dowodu zakupu.
4. Naprawa gwarancyjna zostanie wykonana przez serwis w ciągu 14 dni roboczych od daty przyjęcia Produktu do naprawy lub dostarczenia go do serwisu firmy na adres:

Terma Sp. z o.o.

Czaple 100, 80-298 Gdańsk

58 694 06 04, serwis-medyczne@termagroup.pl

5. Zakresem obsługi gwarancyjnej nie są objęte czynności związane z montażem, uruchomieniem oraz konserwacją, które zgodnie z instrukcją obsługi zobowiązany jest wykonać użytkownik Produktu we własnym zakresie. W zakres napraw gwarancyjnych nie wchodzi także okresowe konserwacje i przeglądy Produktu, a w szczególności: czyszczenia, regulacje, sprawdzenia działania, korekta błędów obsługi lub programowania parametrów oraz inne czynności, do których wykonania powołany jest użytkownik.
6. Z gwarancji wyłączone są przypadki losowych uszkodzeń niezależnych od warunków eksploatacyjnych (np.: kradzieże, wypadki, pożary, powodzie) oraz uszkodzenia mechaniczne powstałe na skutek nieprawidłowej eksploatacji.
7. Kupujący, dostarczając Produkt do Serwisu, a w szczególności przesyłając go przez osoby trzecie, zobowiązany jest zapewnić mu opakowanie. Wszelkiego rodzaju zniszczenia lub uszkodzenia Produktu wynikające z jego niewłaściwego opakowania obciążają wyłącznie Kupującego. Wraz z Produktem Kupujący jest winien dołączyć dokładny opis reklamowanej usterki. Zgłaszający reklamację powinien podać do korespondencji swoje dane osobowe: imię, nazwisko, adres, numer telefonu (podstawa prawna: art. 23 ust.1pkt 3 Ustawy z dnia 29 sierpnia 1997r.o ochronie danych osobowych, Dz. U. z 2002 r. nr 101, poz. 926).



8. Gwarant wybiera sposób usunięcia wady. Gwarant zobowiązuje się do bezpłatnego usunięcia wad fizycznych w drodze naprawy lub do wymiany Produktu na wolny od wad. Niezależnie od sposobu usunięcia wady gwarancja trwa dalej.
9. Wszelkie wadliwe Produkty lub części, których wymiany dokonano w ramach gwarancji, stają się własnością firmy TERMA Sp. z o.o.
10. Jeżeli tylko część Produktu jest wadliwa i daje się odłączyć od części Produktu działającej zgodnie z warunkami techniczno-eksploatacyjnymi opisanymi w instrukcji obsługi, uprawnienia Kupującego wynikające z niniejszych Warunków Gwarancji ograniczają się jedynie do wadliwej części Produktu.
11. Kupującemu przysługuje prawo wymiany Produktu na wolny od wad, jeżeli:
 - a. w okresie gwarancji, o którym mowa w pkt.1, Serwis dokona pięciu napraw gwarancyjnych, a Produkt będzie wykazywał wady, które uniemożliwiają używanie go zgodnie z przeznaczeniem, lub
 - b. serwis stwierdzi na piśmie, że usunięcie wady jest niemożliwe.
12. Użytkownik traci uprawnienia z tytułu gwarancji w przypadku:
 - a. Stwierdzenia samowolnych wpisów lub poprawek w Karcie Gwarancyjnej dokonanych przez osoby nieuprawnione
 - b. Stwierdzenia dokonania w Produkcie samowolnych zmian konstrukcyjnych lub regulacji nieprzewidzianych w instrukcji obsługi
 - c. Stwierdzenia dokonania prób napraw i ingerencji przez osoby trzecie
 - d. Stwierdzenia stosowania części i materiałów eksploatacyjnych nie rekomendowanych przez Producenta i Gwaranta
13. Ochronie gwarancyjnej nie podlegają:
 - a. Uszkodzenia powstałe w wyniku niewłaściwego przechowywania, transportu, niewykonania zabiegów konserwacyjnych, czynności przeglądów okresowych.
 - b. Uszkodzenia powstałe w wyniku czynności konserwacyjno-naprawczych wykonanych przez użytkownika niezgodnie z instrukcją obsługi
 - c. Uszkodzenia powstałe z winy lub niewiedzy użytkownika
 - d. Uszkodzenia Produktu powstałe w wyniku naturalnego zużycia będące konsekwencją jego użytkowania
 - e. Uszkodzenia powstałe z winy lub niewiedzy użytkownika
 - f. Uszkodzenia powstałe w wyniku stosowania nieoryginalnych części zamiennych bądź stosowania materiałów eksploatacyjnych nie przeznaczonych do użytkowania z danym Produktem
 - g. Produkty, których Kartę Gwarancyjną lub numery seryjne w jakikolwiek sposób zmieniono, zamazano lub zatarto
14. Ochroną gwarancyjną nie są objęte części i materiały, których zużycie jest naturalną konsekwencją pracy, a są to w szczególności elementy eksploatacyjne, które w sposób oczywisty zużywają się w trakcie eksploatacji Produktu.

Uprawnienia z tytułu gwarancji nie obejmują prawa kupującego do domagania się zwrotu utraconych zysków w związku z awarią i czasem trwania naprawy Produktu.



9. FORMULARZ ZGŁOSZENIA INCYDENTU

W przypadku wystąpienia incydentu, którego efektem jest uszkodzenie urządzenia bądź uszczerbek na zdrowiu pacjenta, należy niezwłocznie zgłosić zajście producentowi. Dodatkowo uprasza się o uzupełnienie w takiej sytuacji „Formularza zgłaszania incydentu” i przesłanie go na adres firmy drogą elektroniczną bądź listownie. Formularz ten jest zawarty w niniejszej instrukcji oraz na stronie internetowej www.termamed.pl w zakładce „Do pobrania”.

Nazwa placówki:

Adres:

Dane kontaktowe placówki:

Dane osoby biorącej udział w zdarzeniu:

Dane kontaktowe osoby biorącej udział w zdarzeniu:

Data zdarzenia:

Data zgłoszenia:

Opis zdarzenia:

Skutki zdarzenia:

.....

.....

.....

.....

.....

.....

.....

Uwagi:

.....

.....

.....

.....

.....

.....

.....

.....

.....

.....

.....

.....

.....

.....

.....

.....

.....

.....

.....

.....

.....

.....

.....

.....

.....

Data wydania dokumentu: 2018.06.04

Data rewizji dokumentu: 2021.08.24