

Bujak integracyjny TERMA



Integracja • Uniwersalne zastosowanie • **Rehabilitacja** •





Kod produktu: WDBUJ01

Opis:

Bujak integracyjny to urządzenie pełniące funkcję terapeutyczną i zabawową jednocześnie. Poza ośrodkami rehabilitacji, Bujak integracyjny nadaje się doskonale do szkół i przedszkoli, w których są dzieci o różnym poziomie sprawności, a także na publiczne place zabaw.

To urządzenie służy do zabawy poprzez przyciąganie się do barierek oraz jako urządzenie odbijające. Urządzenie, oprócz zabawy, służy poprawie propriocepcji i koordynacji oraz wspiera kinezyterapię kończyn górnych.

Na urządzeniu jednocześnie mogą bawić się osoby z niepełnosprawnością, także na wózkach inwalidzkich, razem z osobami pełnosprawnymi w różnej konfiguracji tych użytkowników.

Materiały:

Konstrukcja: profile stalowe z podkładem epoksydowym, malowane i lakierowane proszkowo

Platforma: frezowana płyta HPL

Oparcie: płyta HDPE

Fundamenty: beton klasy min. B-15

Wymiary i parametry:

Wymiary zewnętrzne urządzenia: 1290 x 2010 mm

Wysokość urządzenia mierzona od platformy do górnej barierki: 1041 mm

Maksymalne wychylenie: 3 stopnie

Masa urządzenia bez fundamentów: 330 kg

Wymiary strefy bezpieczeństwa: 1500 mm od każdej krawędzi zewnętrznej urządzenia

Bločky fundamentowe betonowe: 280x280x260 mm

Średnice profili:

Ø 42,4

Ø 32

Profil 60x40

Profil 30x40

Inne wymiary dot. urządzenia:

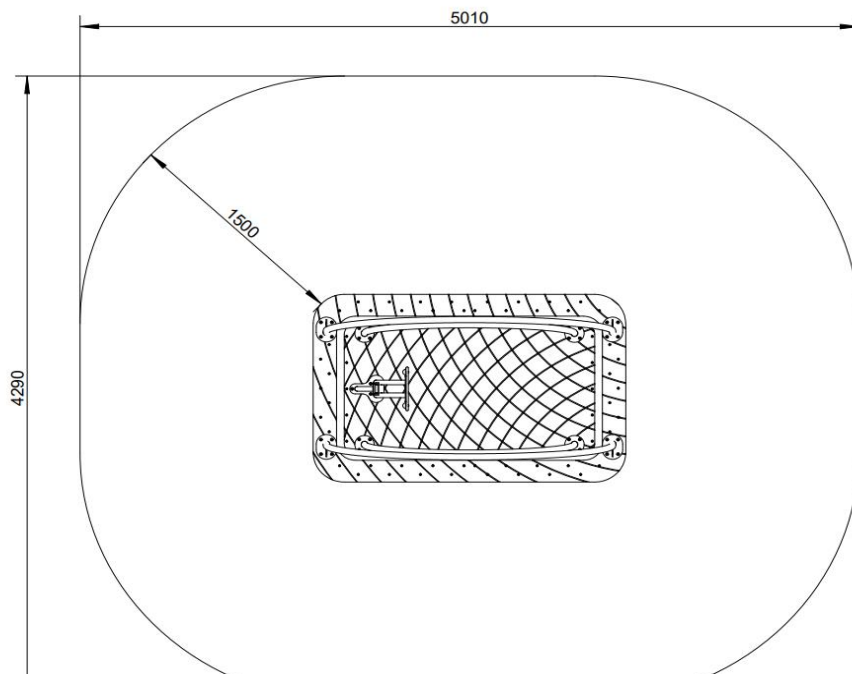
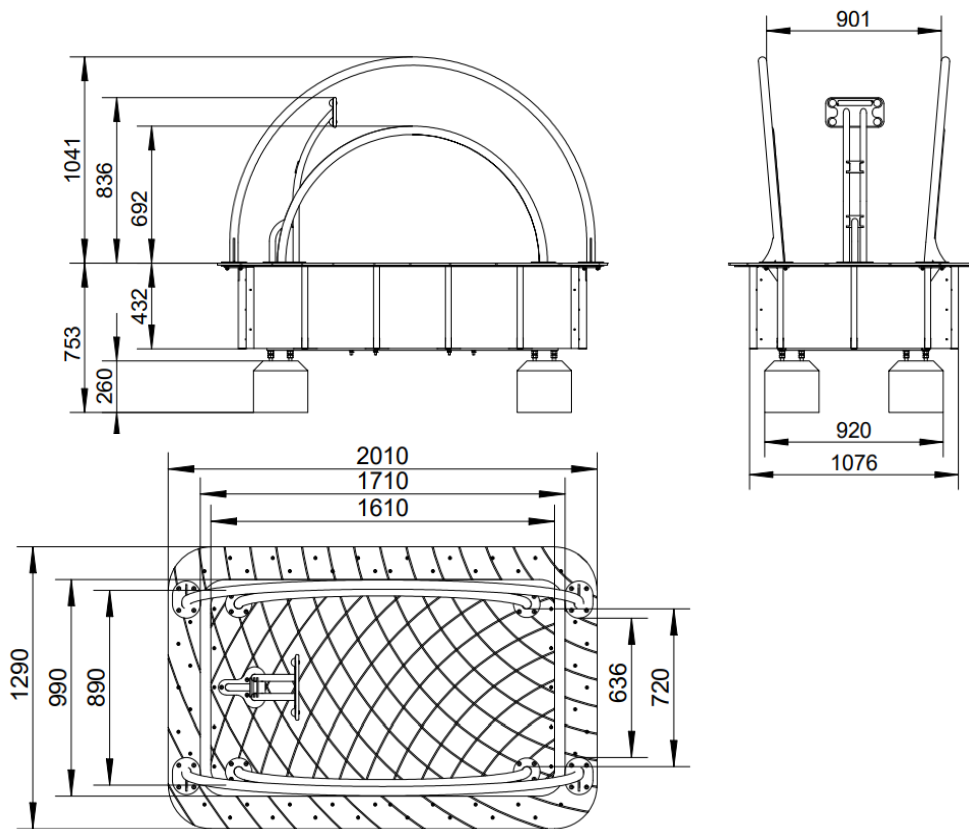
Wysokość swobodnego upadku: brak

Maksymalne obciążenie: 250 kg

Wymiary strefy funkcjonalnej: 5010 x 4290 mm

Głębokość fundamentowa: 752 mm

Powierzchnia strefy funkcjonalnej: 22 m²





Rys. Wymiary Bujaka integracyjnego TERMA i jego strefy bezpieczeństwa

Bezpieczeństwo:

Bujak integracyjny TERMA spełnia wymagania normy PN-EN 1176.

Maksymalna dopuszczalna liczba osób do przebywania na huśtawce w jednym momencie:

- 1 osoba pełnosprawna + 1 osoba na wózku
- 1 osoba na wózku
- 2 osoby pełnosprawne

Maksymalne obciążenie: 250 kg

Montaż:

Kotwienie do gruntu. Nie jest wymagana warstwa amortyzacyjna. Konieczne jest podłoże jednorodne.

Cechy użytkowe:

Bujak firmy TERMA stawia na **integrację**. Na platformie do bujania mieści się oprócz 1 osoby na wózku, również 1 osoba pełnosprawna. Sprawia to, że dzieci mogą bawić się z rówieśnikami, rodzeństwem, rodzicem lub opiekunem. Jednocześnie bujak daje możliwość samoobsługi przez osobę na wózku oraz użytkowanie wyłącznie przez osoby pełnosprawne. Konstrukcja daje możliwość **kontaktu** z osobą niepełnosprawną podczas zabawy razem lub asystowania/nadzorowania spoza huśtawki, z łatwym, nieograniczonym zabudową dostępem.

Projekt wpisuje się w założenia **projektowania uniwersalnego**, czyli dostępnego dla wszystkich potencjalnych użytkowników, zarówno pełno-, jak i niepełnosprawnych.

Bujak integracyjny daje możliwość **rehabilitacji ruchowej oraz społecznej**.

Bujak integracyjny TERMA wizualnie nawiązuje do stylistyki wyposażenia placów zabaw, jednocześnie jest atrakcyjna wzorniczo.

Producent:

TERMA Sp. z o.o.





Czaple 100, 80-298 Gdańsk

M: +48 / 609 900 451

www.termamed.pl

www.facebook.com/termaplay