





**Kod produktu:** WDHUS01

**Przeznaczenie:** Huśtawka integracyjna firmy TERMA dedykowana jest na siłownie zewnętrzne, do parków oraz przydomowych terenów zielonych w celu zapewnienia możliwości jednoczesnej zabawy osobom pełnosprawnym oraz użytkownikom na wózkach inwalidzkich. Huśtawka integracyjna występuje w zestawie z tablicą informacyjną, która musi znaleźć się z bezpośrednim sąsiedztwie zamontowanego urządzenia, w nieosłoniętym, dobrze widocznym dla użytkowników miejscu.

**Urządzenie przeznaczone jest do montażu na terenie siłowni zewnętrznych. W przypadku instalacji w pobliżu placu zabaw, urządzenie należy dodatkowo ogrodzić.**

**Materiały:**

**Konstrukcja:** profile stalowe z podkładem epoksydowym + malowanie proszkowe.

**Platforma:** kratownica stalowa ocynkowana, blacha aluminiowa ryflowana

**Oparcie:** HDPE

**Fundamenty:** beton klasy min B-15

**Tablica informacyjna:** rama stalowa malowana proszkowo, tablica z dibondu z nadrukiem

**Płyty chodnikowe:** tartan, wymiary 500 x 500 mm

**Wymiary:**

**Wymiary zewnętrzne urządzenia:** 2210 mm x 1951 mm

**Wysokość urządzenia:** ok. 1242 mm

**Wymiary platformy ruchomej:** 1400 x 810 mm

**Zalecana odległość platformy od poziomu gruntu:** minimum 140 mm

**Wysokość swobodnego upadku:** brak

**Wymiary strefy funkcjonalnej:** 6213 mm x 4871 mm

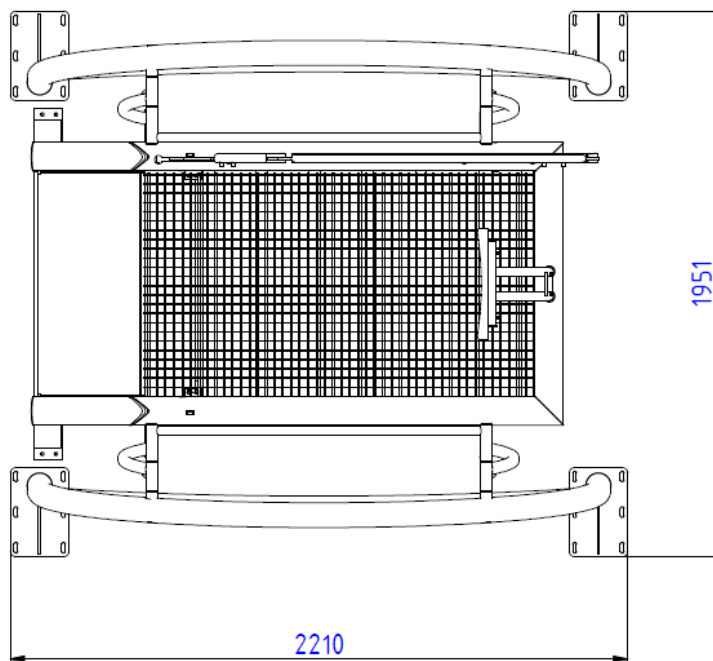
**Powierzchnia strefy funkcjonalnej:** 30,26 m<sup>2</sup>

**Głębokość fundamentowa:** ~ 600 mm

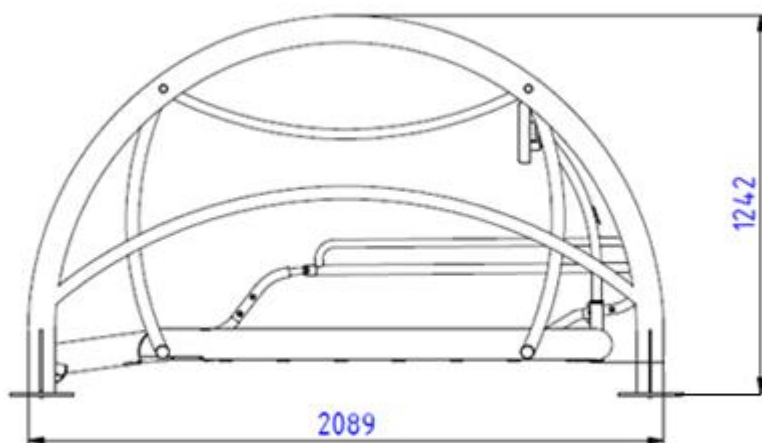
**Wymiary tablicy informacyjnej:** 800 x 600 mm

**Wysokość tablicy informacyjnej od podłoża:** 1800 mm

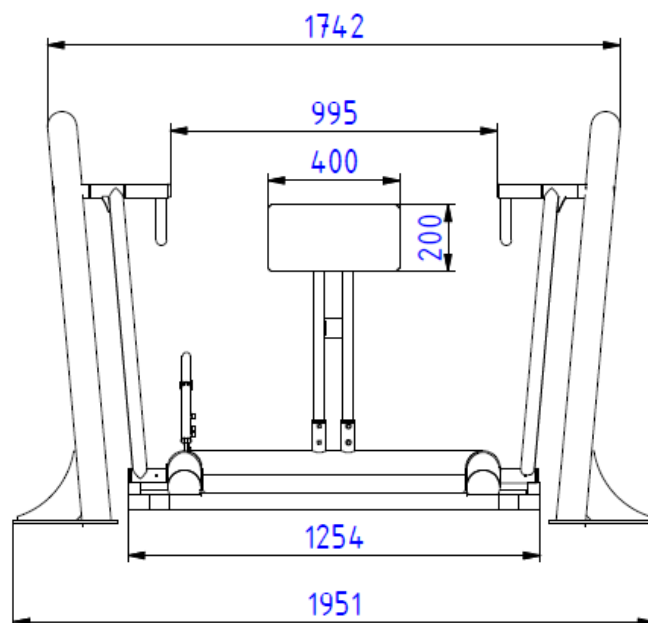
**Masa urządzenia (konstrukcja):** 260 kg



Rys. Wymiary zewnętrzne urządzenia w rzucie z góry



Rys. Wymiary urządzenia w rzucie bokiem.



*Rys. Wymiary urządzenia w rzucie przodem.*

**Bezpieczeństwo:**

**Huśtawka integracyjna TERMA spełnia wymagania normy PN-EN 16630:2015-06.**

Maksymalna dopuszczalna liczba osób do przebywania na huśtawce w jednym momencie:

- 1 osoba pełnosprawna + 1 osoba na wózku
- 1 osoba na wózku

Maksymalne obciążenie: 200 kg

**Urządzenie przeznaczone jest do montażu na terenie siłowni zewnętrznych. W przypadku instalacji w pobliżu placu zabaw, urządzenie należy dodatkowo ogrodzić.**

**Użytkowanie/obsługa:**

## INSTRUKCJA OBSŁUGI HUŚTAWKI INTEGRACYJNEJ TERMA



1. Upewnij się przed wjechaniem wózkiem na podest, że jest on zablokowany i stabilny.



2. Wjedź wózkiem na podest i jedź do momentu, aż plecami dotkniesz oparcia. Zahamuj wózek. Zapnij pas bezpieczeństwa.



3. Użyj dźwigni do zwolnienia podjazdu i odblokowania huśtawki.



4. Chwytając za relingi boczne wpraw huśtawkę w ruch.



5. Po zakończeniu zabawy odblokuj dźwignię i opuść podest. Odepnij pas bezpieczeństwa.



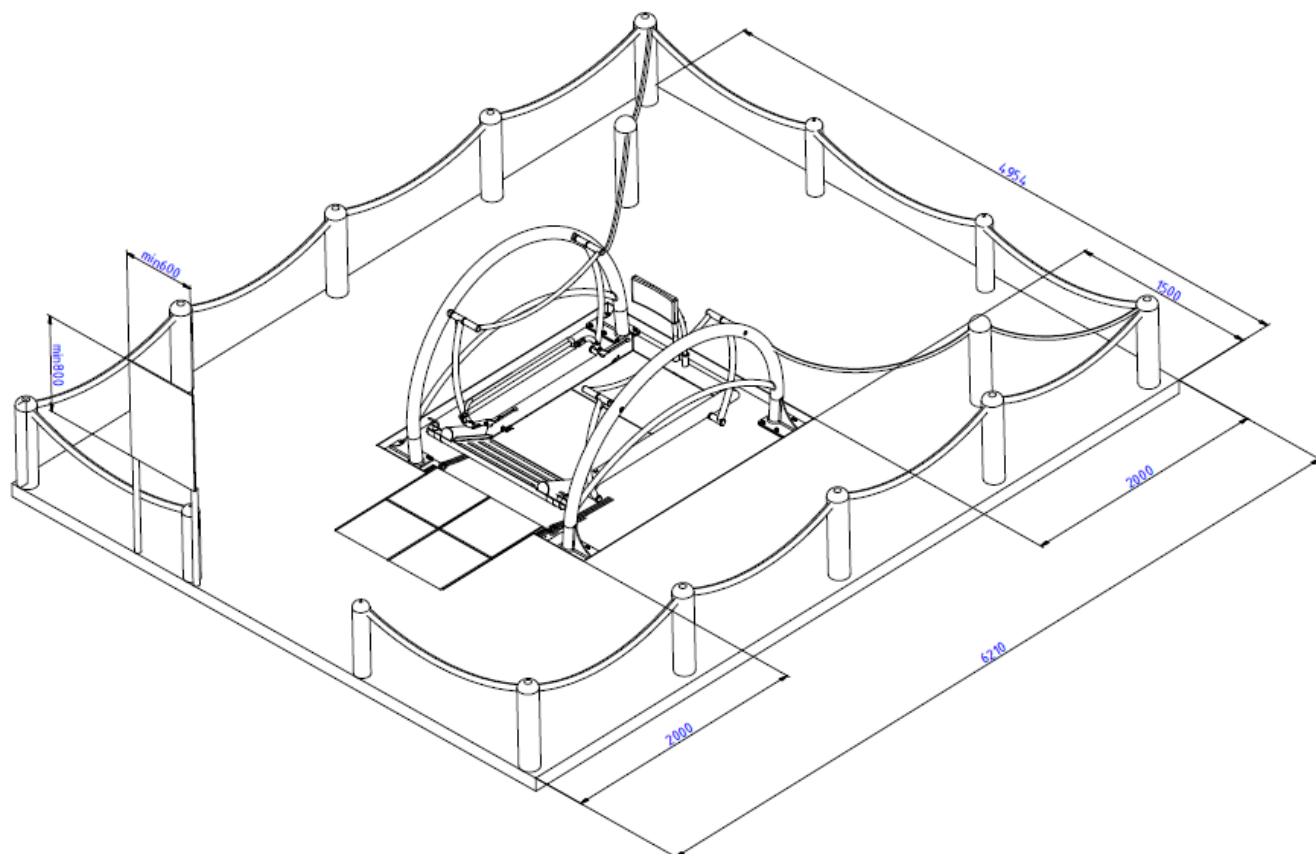
6. Zjedź wózkiem z podestu.

Huśtawka integracyjna występuje w zestawie z **tablicą informacyjną**, która musi znaleźć się w bezpośrednim sąsiedztwie zamontowanego urządzenia, w nieosłoniętym, dobrze widocznym dla użytkowników miejscu. Tablica zawiera wszystkie niezbędne informacje odnośnie obsługi, bezpieczeństwa, zaleceń i ostrzeżeń.

### Montaż:

Kotwienie do gruntu za pomocą czterech bloków betonowych na głębokość 400 mm. Nie jest wymagana warstwa amortyzacyjna, ponieważ nie występuje wysokość swobodnego upadku. Nawierzchnia musi być jednorodna, wykluczając sypki piasek.

Jeżeli huśtawka integracyjna jest instalowana w bliskim sąsiedztwie do nieogrodzonego placu zabaw, zaleca się ogrodzenie urządzenia płotem o wysokości 700-800 mm w celu ochrony użytkowników przed uderzeniem. Ogrodzenie musi być zamontowane z uwzględnieniem stref bezpieczeństwa urządzenia. Rekomendowany sposób gradzenia znajduje się na rysunku poniżej. Producent nie zapewnia ogrodzenia.



*Rys. Rekomendowanego sposobu grodzenia huśtawki z zachowaniem stref bezpieczeństwa.*



### Cechy użytkowe:

- Projekt huśtawki firmy TERMA stawia na **integrację**. Na platformie do huśtania mieści się oprócz 1 osoby na wózku, również 1 osoba pełnosprawna. Sprawia to, że dzieci mogą bawić się z rówieśnikami, rodzeństwem, rodzicem lub opiekunem. Jednocześnie huśtawka daje możliwość samoobsługi przez osobę na wózku oraz użytkowanie wyłącznie przez osoby pełnosprawne. Konstrukcja daje możliwość kontaktu z osobą niepełnosprawną podczas zabawy razem lub asystowania/nadzorowania spoza huśtawki, z łatwym, nieograniczonym zabudową dostępem.
- Projekt wpisuje się w **założenia projektowania uniwersalnego**, czyli dostępnego dla wszystkich potencjalnych użytkowników, zarówno pełno-, jak i niepełnosprawnych.
- Huśtawka daje możliwość **rehabilitacji ruchowej oraz społecznej**.



#### Producent:

TERMA Sp. z o.o.  
Czaple 100, 80-298 Gdańsk  
M: +48 / 609 900 451  
T: +48 58 / 694 06 02  
F: +48 58 / 694 05 06  
produktymedyczne@termagroup.pl  
[www.termamed.pl](http://www.termamed.pl)