

Kolejka integracyjna TERMA



Zabawa • Integracja • Rehabilitacja





Kod produktu: WDPOC01

Przeznaczenie: Kolejka integracyjna firmy TERMA dedykowana jest na place zabaw, siłownie zewnętrzne, do parków oraz przydomowych terenów zielonych w celu zapewnienia możliwości jednoczesnej zabawy osobom pełnosprawnym oraz użytkownikom na wózkach inwalidzkich.

Materiały:

Konstrukcja: profile stalowe z podkładem epoksydowym, malowane i lakierowane proszkowo

Platforma: płyta HPL

Zabudowa: płyta HDPE

Fundamenty: beton klasy min B-15

Wymiary i parametry:

Wymiary zewnętrzne urządzenia: średnica 4705 mm

Wysokość urządzenia od poziomu gruntu: 1304 mm

Masa urządzenia bez fundamentów: 2100 kg

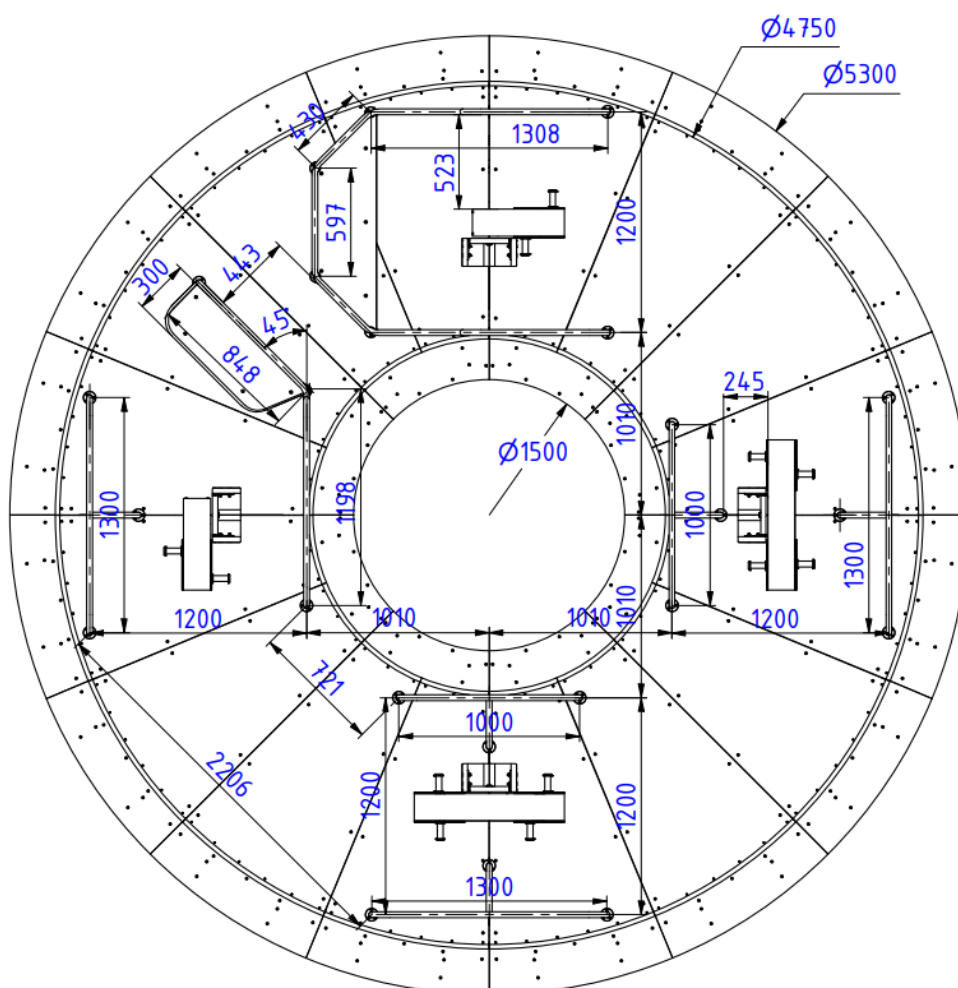
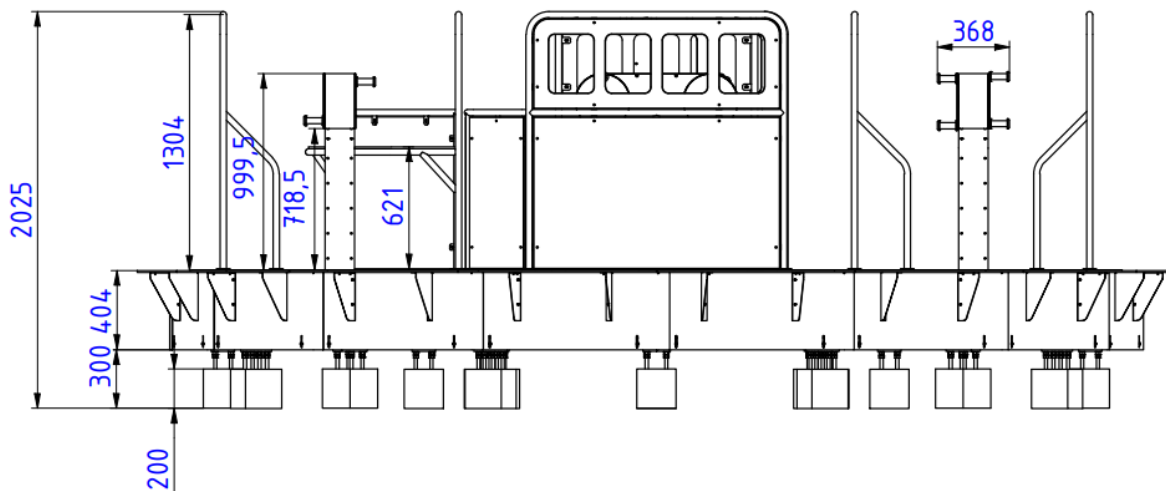
Głębokość fundamentowa: 604-704 mm, regulowane na stopach poziomujących

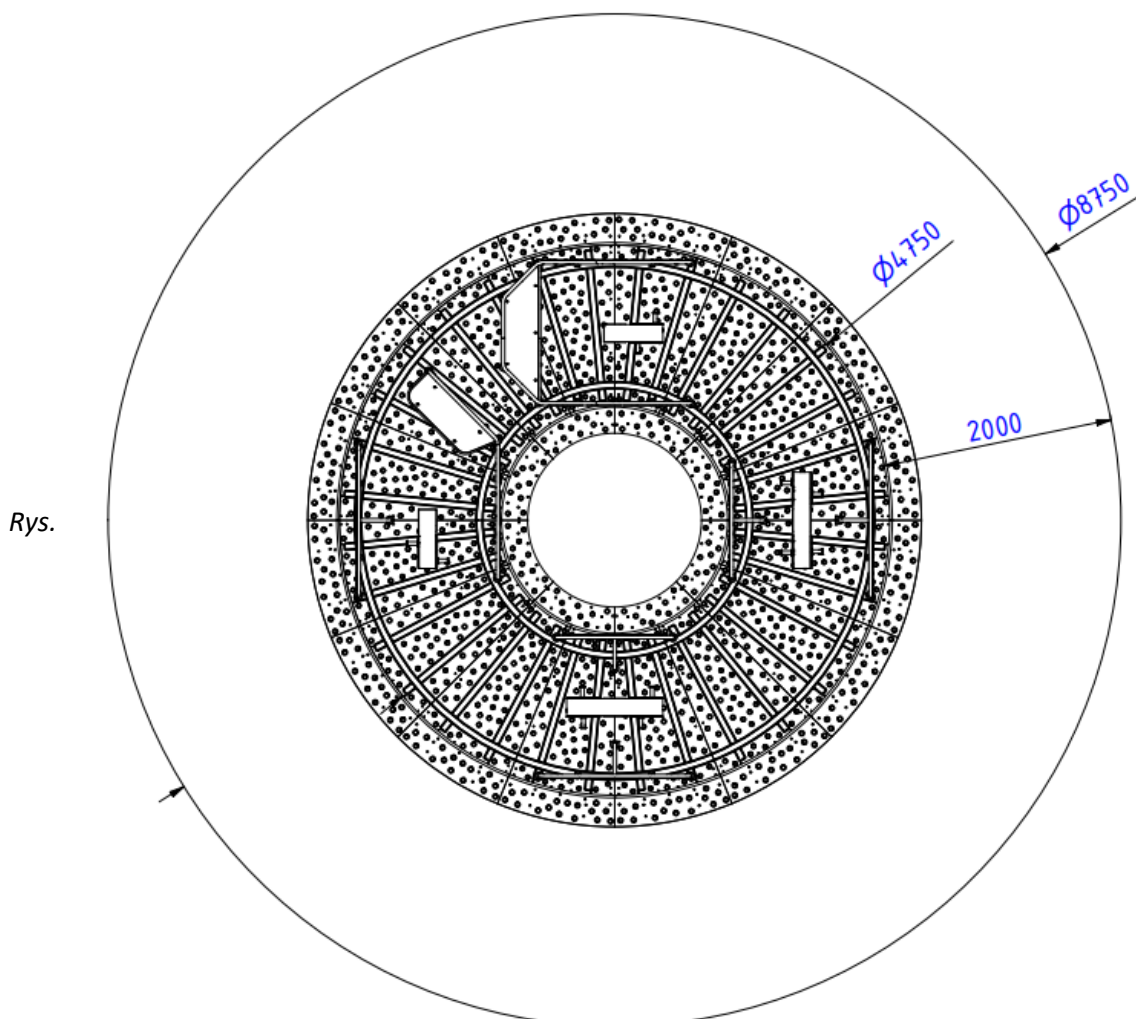
Dodatkowe informacje:

Wysokość swobodnego upadku: brak

Wymiary strefy bezpieczeństwa: promień 2000 mm od krawędzi platformy obrotowej urządzenia

Powierzchnia strefy funkcjonalnej: 61 m²





Wymiary Kolejki integracyjnej TERMA i jej strefy bezpieczeństwa (wymiar w mm).

Bezpieczeństwo:

Kolejka integracyjna TERMA spełnia wymagania normy PN-EN 1176.

Maksymalne obciążenie: 1400 kg

Montaż:

Kotwienie do gruntu. Nie jest wymagana warstwa amortyzacyjna. Konieczne jest podłoże jednorodne.

Cechy użytkowe:



Kolejka integracyjna TERMA to urządzenie pełniące funkcję terapeutyczną i zabawową jednocześnie. Poza ośrodkami rehabilitacji, nadaje się doskonale na publiczne place zabaw, do szkół i przedszkoli, w których są dzieci o różnym poziomie sprawności, a także do parków rozrywki i placów zabaw na terenie atrakcji turystycznych.

Kolejka integracyjna TERMA to urządzenie obrotowe, napędzanej przy pomocy rotorów, jedno stanowiskowych lub dwustanowiskowych. Urządzenie nie posiada barier w dostępie i przeznaczone jest do użytku jednocześnie dla użytkowników pełnosprawnych oraz z niepełnosprawnościami, także dla osób poruszających się na wózkach inwalidzkich.

Dla osób z niepełnosprawnościami szczególnie cenny jest aspekt „sprawczości” polegający na wprawianiu koła w ruch poprzez wykonywanie ćwiczeń na rotorze do kończyn górnych.

Na urządzeniu jednocześnie mogą bawić się osoby z niepełnosprawnością, także na wózkach inwalidzkich, razem z osobami pełnosprawnymi w różnej konfiguracji tych użytkowników.

Urządzenie wyposażone jest w dwa siedziska, na których mieszczą się 2 osoby, które nie obsługują rotorów.

Na urządzeniu jednocześnie może obsługiwać rotory 6 osób. Urządzenie może zostać uruchomione już przez 1 osobę. Na urządzeniu może znajdować się jednocześnie 20 osób.

Kolejka integracyjna TERMA daje możliwość **rehabilitacji** ruchowej oraz społecznej.

Urządzenie jest zgodne z normą PN-EN 1176.

Producent:



TERMA Sp. z o.o.
Czaple 100, 80-298 Gdańsk
produktymedyczne@termagroup.pl
www.termamed.pl
www.facebook.com/termaplay