



Artikelnummer: WDPOC01

Verwendungszweck: Die TERMA Inklusions-Eisenbahn ist für Spielplätze, Outdoor-Trainingsbereiche, Parks und Grünanlagen an Wohnhäusern bestimmt, mit dem Ziel die Möglichkeit zum gleichzeitigen Spielen für Menschen ohne Behinderung und Personen im Rollstuhl sicherzustellen.

Materialien:

Konstruktion: Stahlprofile mit Epoxidgrundierung, lackiert und pulverbeschichtet

Plattform: HPL-Platte

Aufbauten: HDPE-Platte

Fundamente: Beton Mindestklasse B-15

Abmessungen und Parameter:

Außenabmessungen des Geräts: Durchmesser 4705 mm

Gerätehöhe vom Bodenniveau gemessen: 1304 mm

Gewicht des Geräts ohne Fundamente: 2100 kg

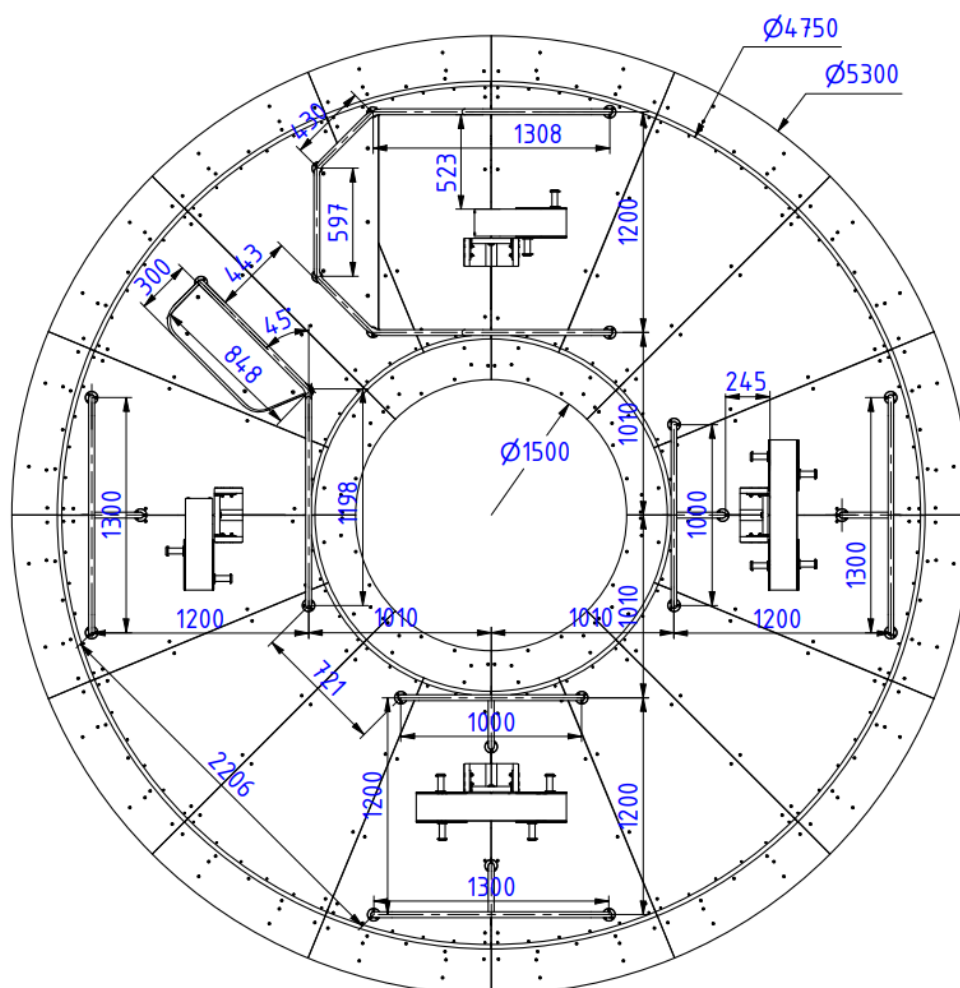
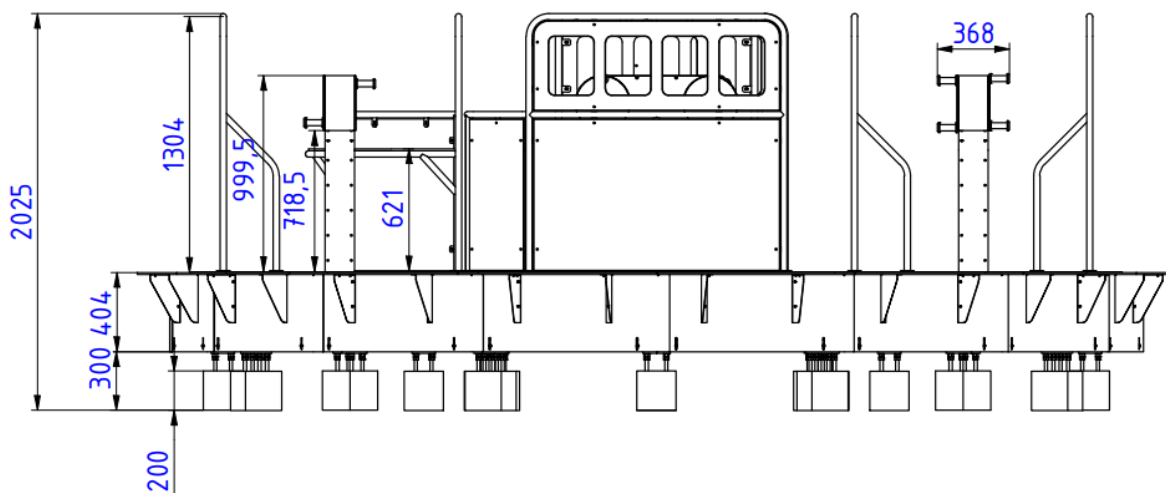
Fundamentstärke: 604-704 mm, einstellbar auf Nivellierfüßen

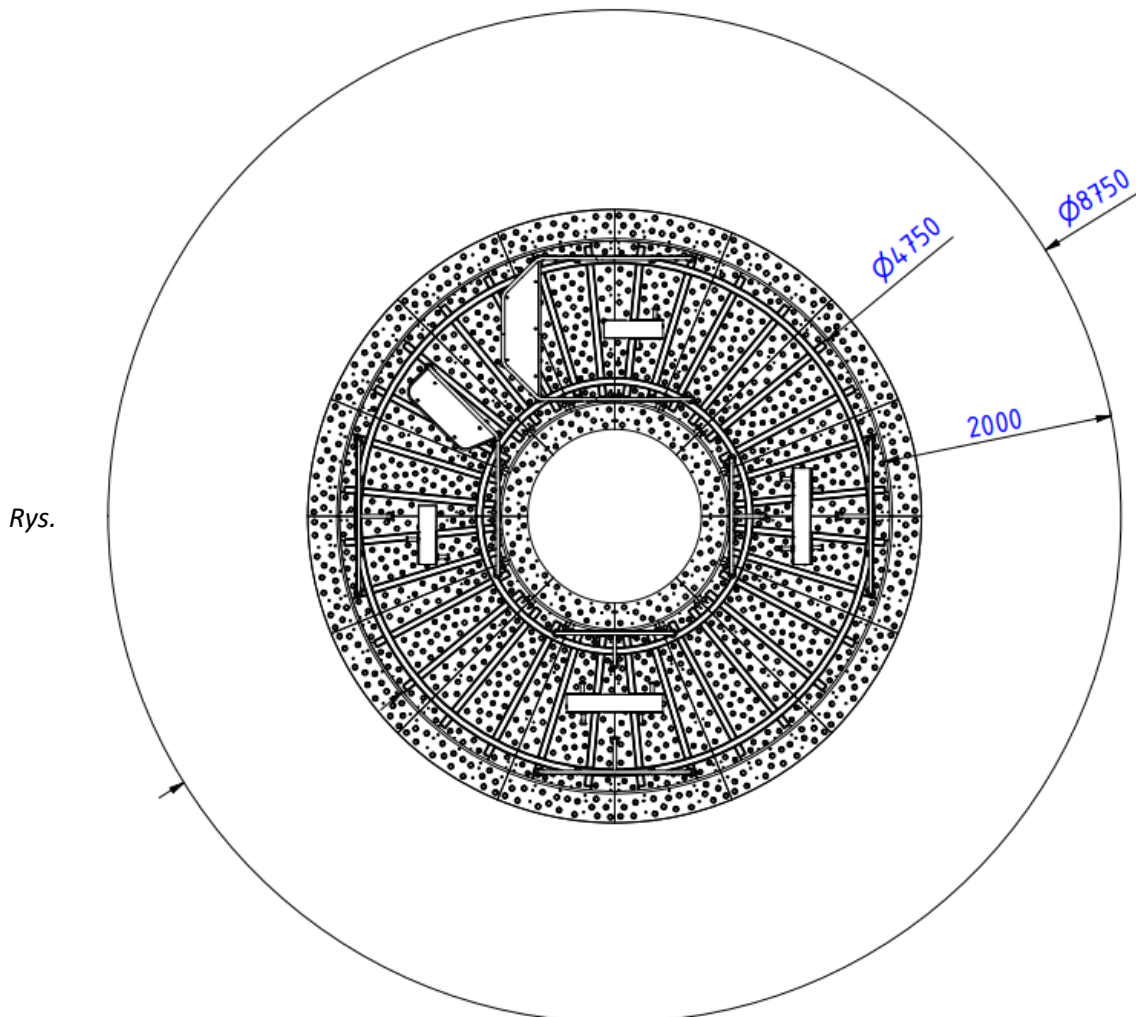
Weitere Informationen:

Freie Fallhöhe: keine

Abmessungen der Sicherheitszone: Radius von 2000 mm vom Rand der rotierenden Plattform des Geräts

Abmessungen der Funktionsfläche: 61 m²





Abmessungen der TERMA Integrations-Eisenbahn und ihrer Sicherheitszone (Angaben in mm).

Sicherheit:

Die TERMA-Integrations-Eisenbahn erfüllt die Anforderungen der EN 1176.
Maximale Belastung: 1400 kg

Montage:

Verankerung im Boden. Es ist keine dämpfende Schicht erforderlich. Ein homogener Untergrund ist erforderlich.

Funktionsmerkmale:



Die TERMA Integrations-Eisenbahn ist ein Gerät, das gleichzeitig eine therapeutische und spielerische Funktion hat. Neben Rehabilitationszentren ist sie ideal für öffentliche Spielplätze, Schulen und Kindergärten mit Kindern unterschiedlicher Leistungsniveaus sowie für Freizeitparks und Spielplätze an Touristenattraktionen.

Die TERMA Integrations-Eisenbahn ist ein rotierendes Gerät, das von Rotoren mit einer oder zwei Stationen angetrieben wird. Das Gerät ist frei von Zugangsbarrieren und so konzipiert, dass sie von Menschen mit und ohne Behinderung, einschließlich Rollstuhlfahrern, gleichzeitig genutzt werden kann.

Für Menschen mit Behinderungen ist der Aspekt der „Geschicklichkeit“ besonders wertvoll, bei dem es darum geht, durch Übungen der oberen Gliedmaßen an dem Rotor das Rad in Bewegung zu setzen.

Auf dem Gerät können Menschen mit Behinderungen, einschließlich Rollstuhlfahrern, gleichzeitig mit Personen ohne Behinderung spielen.

Das Gerät ist mit zwei Sitzen ausgestattet, auf denen zwei Personen Platz finden, die nicht die Rotoren bedienen.

Die Rotoren auf dem Gerät können gleichzeitig von 6 Personen bedient werden. Das Gerät kann auch von nur 1 Person bedient werden. Auf dem Gerät finden 20 Personen gleichzeitig Platz.

Die TERMA Inklusions-Eisenbahn bietet Möglichkeiten zur **motorischen** und sozialen Rehabilitation.

Das Gerät entspricht der Norm PN-EN 1176.

Hersteller:



TERMA Sp. z o.o.
Czaple 100, 80-298 Danzig (Polen)
produktymedyczne@termagroup.pl
www.termamed.pl
www.facebook.com/termaplay