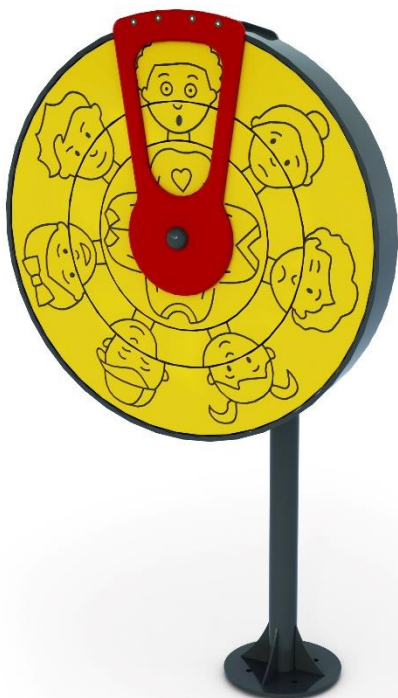


Koło integracyjne TERMA



Integracja • Uniwersalne zastosowanie • Rehabilitacja





Kod produktu: WDKOL02

Przeznaczenie: Koło integracyjne firmy TERMA dedykowane jest na place zabaw, siłownie zewnętrzne, do parków oraz przydomowych terenów zielonych w celu zapewnienia możliwości jednoczesnej zabawy osobom pełnosprawnym oraz użytkownikom na wózkach inwalidzkich. Urządzenie jest zgodne z normą PN-EN 1176.

Materiały:

Konstrukcja: profile stalowe z podkładem epoksydowym, malowane i lakierowane proszkowo, blacha stalowa z podkładem epoksydowym, malowana i lakierowana proszkowo

Powierzchnia koła: płyta HDPE o grubości 15 mm

Wymagania względem fundamentów: beton klasy min. B-15

Wymiary i parametry:

Wymiary zewnętrzne (szer x dł x wys): 720x578x1375 mm

Średnica zewnętrzna koła: 720 mm

Wysokość osi koła od poziomu gruntu: 800 mm

Wysokość dolnej krawędzi koła od poziomu gruntu: 440 mm

Masa (bez fundamentów): 50 kg

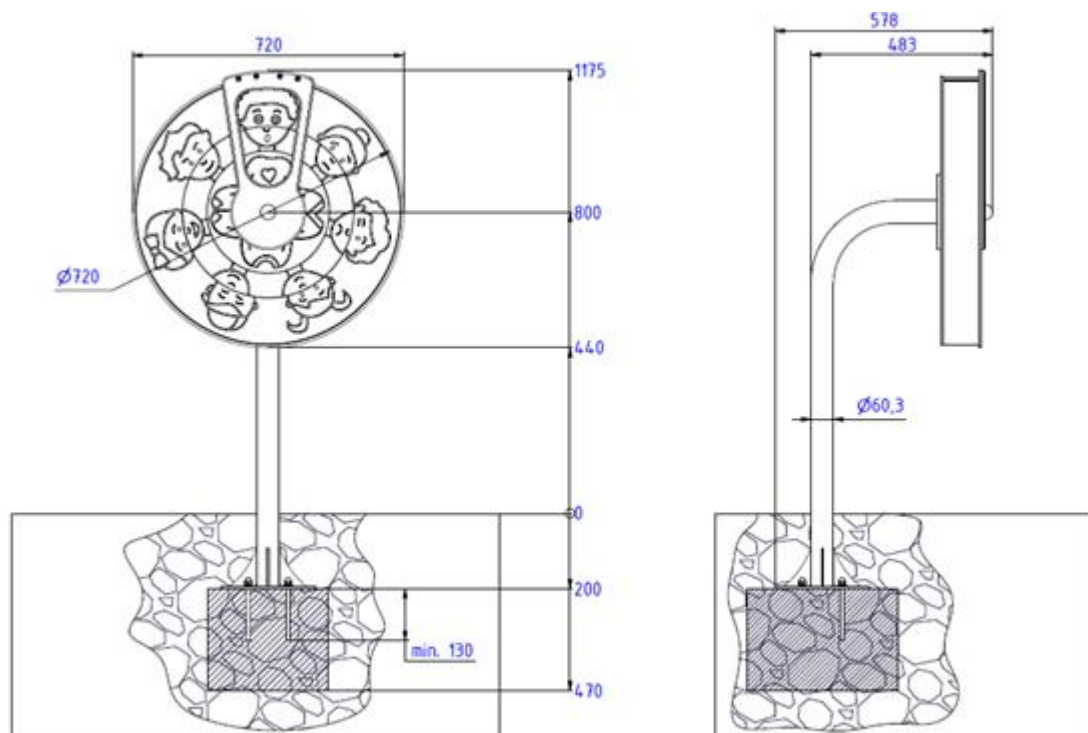
Średnice zewnętrzna przekroju słupa: 60,3 mm

Wysokość swobodnego upadku: brak

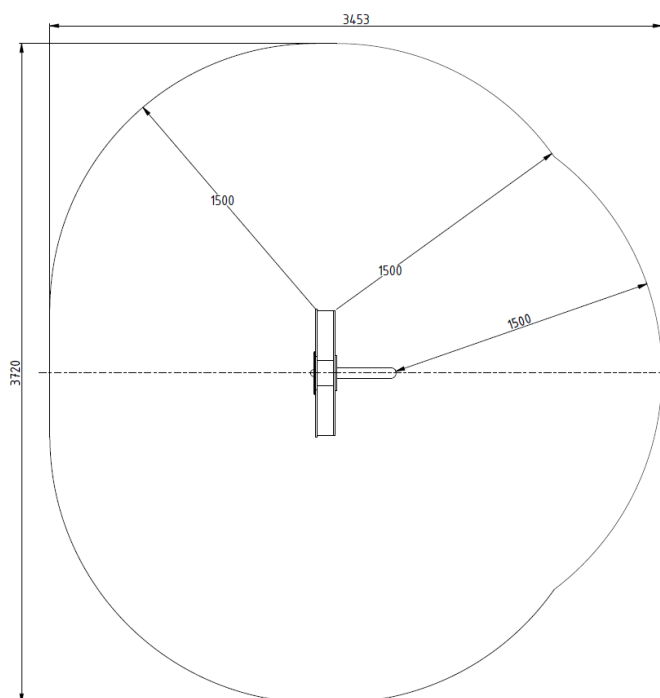
Wymiary strefy funkcjonalnej: 1500 mm od krawędzi zewnętrznej urządzenia

Głębokość fundamentowa: 470 mm

Powierzchnia strefy funkcjonalnej: 10,2 m²



Rys. Wymiary urządzenia



Rys. Urządzenie ze strefą bezpieczeństwa



Bezpieczeństwo:

Koło integracyjne TERMA spełniają wymagania normy PN-EN 1176.

Montaż:

Kotwienie do gruntu. Nie jest wymagana warstwa amortyzacyjna. Konieczne jest podłoże jednorodne. Należy zapewnić nawierzchnię utwardzoną umożliwiającą dojazd do urządzenia wózkiem inwalidzkim.

Cechy użytkowe:

Koło integracyjne TERMA wpływa na możliwość **integrację na placu zabaw osób o różnym poziomie sprawności**. Z urządzenia może korzystać osoba pełnosprawna oraz osoby na wózku lub z niepełnosprawnością intelektualną lub problemami z widzeniem. Urządzenie umożliwia zabawę z jednoczesną terapią pod kątem motoryki, rozwoju poznawczego. Nie posiada barier w dostępie.

Projekt wpisuje się w założenia **projektowania uniwersalnego**, czyli dostępnego dla wszystkich potencjalnych użytkowników, zarówno pełno-, jak i niepełnosprawnych.

Koło integracyjne TERMA wizualnie nawiązują do stylistyki wyposażenia placów zabaw, jednocześnie jest atrakcyjny wzorniczo. Daje możliwość wyboru zestawu kolorystycznego oraz rodzaju grafiki.

Producent:



TERMA Sp. z o.o.

Czaple 100, 80-298 Gdańsk

M: +48 / 609 900 451

T: +48 58 / 694 06 02

F: +48 58 / 694 05 06

produktymedyczne@termagroup.pl

www.termamed.pl

www.facebook.com/termamed