

## Labirynt integracyjny TERMA



**Integracja • Uniwersalne zastosowanie • Rehabilitacja**





**Kod produktu:** WDLAB01

**Przeznaczenie:** Labirynt integracyjny firmy TERMA dedykowany jest na place zabaw, siłownie zewnętrzne, do parków oraz przydomowych terenów zielonych w celu zapewnienia możliwości jednoczesnej zabawy osobom pełnosprawnym oraz użytkownikom na wózkach inwalidzkich. Urządzenie jest zgodne z normą PN-EN 1176.

**Materiały:**

**Konstrukcja:** profil ze stali czarnej, blachy ze stali czarnej z podkładem epoksydowym, malowane i lakierowane proszkowo

**Wymagania względem fundamentów:** beton klasy min B-15

**Wymiary i parametry:**

**Wymiary zewnętrzne urządzenia (szer x dł x wys):** 828x794x994 mm

**Wysokość urządzenia mierzona od poziomu gruntu:** 994 mm

**Zakres wychylenia urządzenia:** około 7 stopni

**Masa urządzenia bez fundamentów:** 40 kg

**Głębokość fundamentowa:** 400 mm poniżej poziomu gruntu

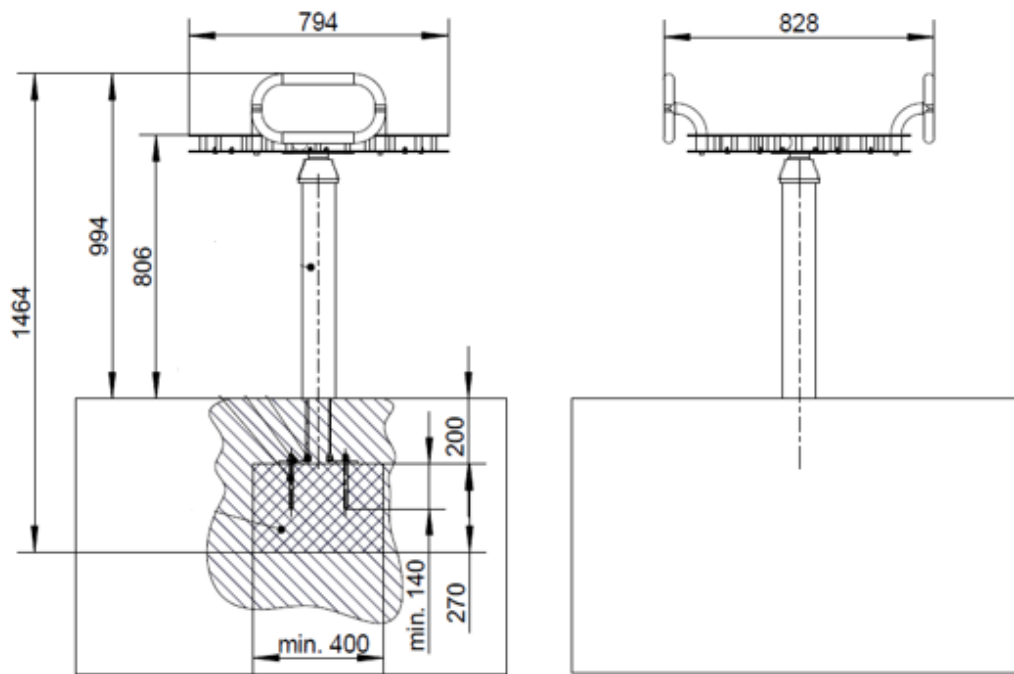
**Wysokość swobodnego upadku:** brak

**Wymiary strefy bezpieczeństwa:** po 1500 mm od każdej krawędzi zewnętrznej urządzenia

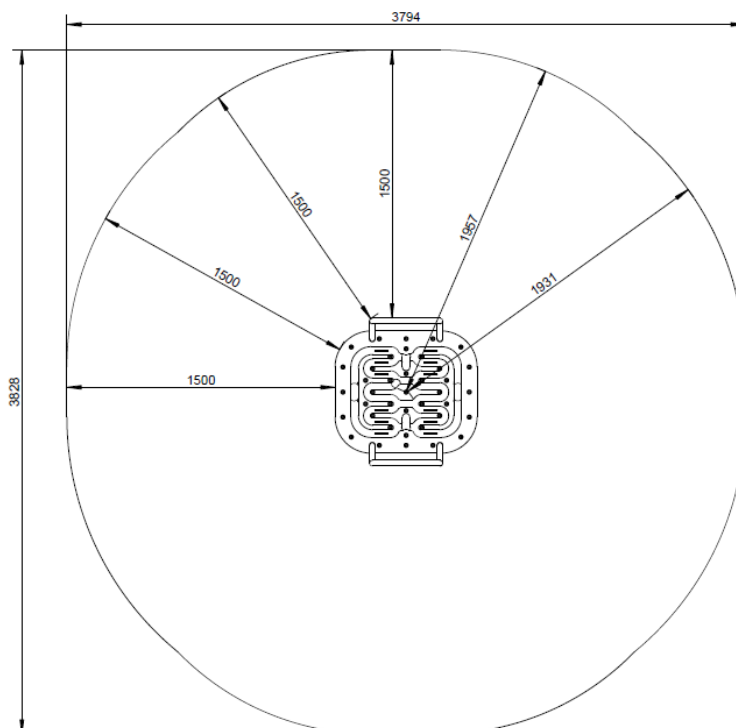
**Powierzchnia strefy funkcjonalnej:** 11,8 m<sup>2</sup>

**Średnica profilu głównego:**

101,6 mm



Rys. Wymiary urządzenia



Rys. Urządzenie ze strefą bezpieczeństwa



#### Bezpieczeństwo:

Labirynt integracyjny TERMA spełniają wymagania normy PN-EN 1176.

#### Montaż:

Kotwienie do gruntu. Nie jest wymagana warstwa amortyzacyjna. Konieczne jest podłoże jednorodne. Należy zapewnić nawierzchnię utwardzoną umożliwiającą dojazd do urządzenia wózkiem inwalidzkim.

#### Cechy użytkowe:

Labirynt integracyjny TERMA wpływa na możliwość **integrację na placu zabaw osób o różnym poziomie sprawności**. Z urządzenia może korzystać osoba pełnosprawna oraz osoby na wózku lub z niepełnosprawnością intelektualną lub problemami z widzeniem. Urządzenie umożliwia zabawę z jednoczesną terapią pod kątem motoryki, rozwoju poznawczego. Nie posiada barier w dostępie.

Projekt wpisuje się w założenia **projektowania uniwersalnego**, czyli dostępnego dla wszystkich potencjalnych użytkowników, zarówno pełno-, jak i niepełnosprawnych.

Labirynt integracyjny TERMA wizualnie nawiązuje do stylistyki wyposażenia placów zabaw, jednocześnie jest atrakcyjny wzorniczo. Daje możliwość wyboru zestawu kolorystycznego wg palety RAL.

#### Producent:



**TERMA Sp. z o.o.**  
Czaple 100, 80-298 Gdańsk  
M: +48 / 609 900 451  
T: +48 58 / 694 06 02  
F: +48 58 / 694 05 06  
produktymedyczne@termagroup.pl  
[www.termamed.pl](http://www.termamed.pl)  
[www.facebook.com/termamed](https://www.facebook.com/termamed)