

Labirynt integracyjny TERMA



Integracja • Uniwersalne zastosowanie • **Rehabilitacja**





Kod produktu: WDLAB01

Przeznaczenie: Labirynt integracyjny firmy TERMA dedykowany jest na place zabaw, siłownie zewnętrzne, do parków oraz przydomowych terenów zielonych w celu zapewnienia możliwości jednoczesnej zabawy osobom pełnosprawnym oraz użytkownikom na wózkach inwalidzkich. Urządzenie jest zgodne z normą PN-EN 1176.

Materiały:

Konstrukcja: profil ze stali czarnej, blachy ze stali czarnej z podkładem epoksydowym, malowane i lakierowane proszkowo

Wymagania względem fundamentów: beton klasy min B-15

Wymiary i parametry:

Wymiary zewnętrzne urządzenia (szer x dł x wys): 828x794x994 mm

Wysokość urządzenia mierzona od poziomu gruntu: 994 mm

Zakres wychylenia urządzenia: około 7 stopni

Masa urządzenia bez fundamentów: 40 kg

Głębokość fundamentowa: 400 mm poniżej poziomu gruntu

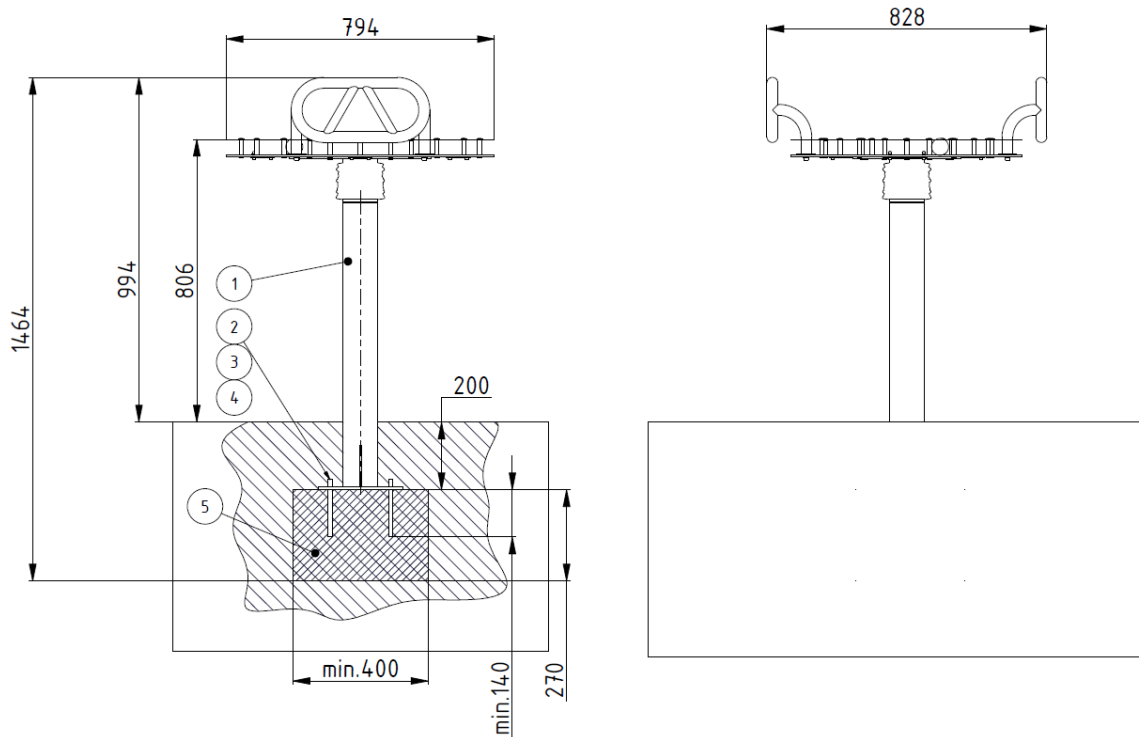
Wysokość swobodnego upadku: brak

Wymiary strefy bezpieczeństwa: po 1500 mm od każdej krawędzi zewnętrznej urządzenia

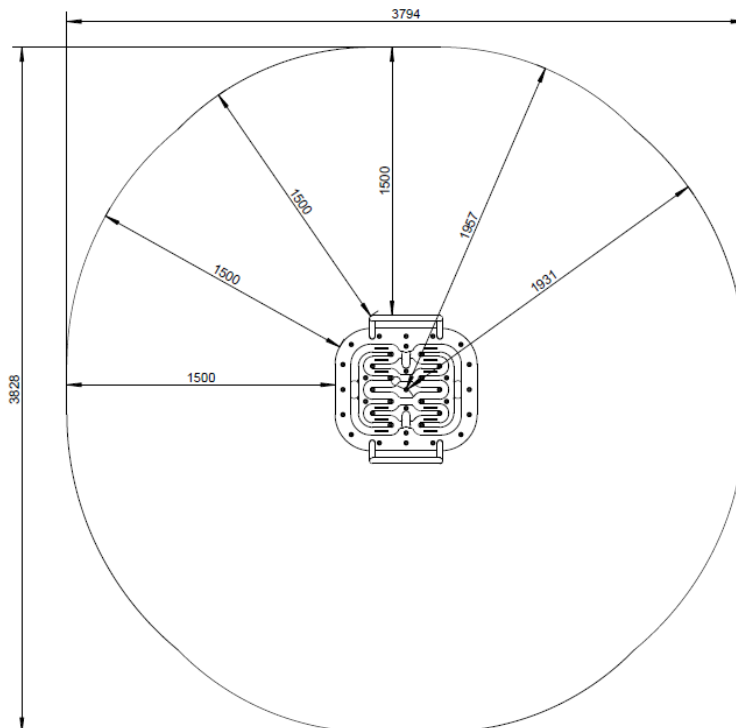
Powierzchnia strefy funkcjonalnej: 11,8 m²

Średnica profilu głównego:

101,6 mm



Rys. Wymiary urządzenia



Rys. Urządzenie ze strefą bezpieczeństwa



Bezpieczeństwo:

Labirynt integracyjny TERMA spełniają wymagania normy PN-EN 1176.

Montaż:

Kotwienie do gruntu. Nie jest wymagana warstwa amortyzacyjna. Konieczne jest podłoże jednorodne. Należy zapewnić nawierzchnię utwardzoną umożliwiającą dojazd do urządzenia wózkiem inwalidzkim.

Cechy użytkowe:

Labirynt integracyjny TERMA wpływa na możliwość **integrację na placu zabaw osób o różnym poziomie sprawności**. Z urządzenia może korzystać osoba pełnosprawna oraz osoby na wózku lub z niepełnosprawnością intelektualną lub problemami z widzeniem. Urządzenie umożliwia zabawę z jednoczesną terapią pod kątem motoryki, rozwoju poznawczego. Nie posiada barier w dostępie.

Projekt wpisuje się w założenia **projektowania uniwersalnego**, czyli dostępnego dla wszystkich potencjalnych użytkowników, zarówno pełno-, jak i niepełnosprawnych.

Labirynt integracyjny TERMA wizualnie nawiązuje do stylistyki wyposażenia placów zabaw, jednocześnie jest atrakcyjny wzorniczo. Daje możliwość wyboru zestawu kolorystycznego wg palety RAL.

Producent:



TERMA Sp. z o.o.
Czaple 100, 80-298 Gdańsk
M: +48 / 609 900 451
T: +48 58 / 694 06 02
F: +48 58 / 694 05 06
produktymedyczne@termagroup.pl
www.termamed.pl
www.facebook.com/termamed