

Ławka dostępna TERMA



Integracja • Uniwersalne zastosowanie • Dostępność





Kod produktu: WDLAW01

Przeznaczenie: Ławka dostępna stanowi dodatkowe wyposażenie przestrzeni publicznej jako miejsce odpoczynku bądź rekreacji. Może być zamontowana na zewnątrz pomieszczeń, np. na osiedlach, w parkach, w zieleńcach, na placach zabaw, promenadach, a także wewnątrz pomieszczeń: na lotniskach, dworcach, w galeriach handlowych itd. Urządzenie jest zgodne z normą PN-EN 1176.

Materiały:

Rama: stal czarnowęglowa 10 mm z podkładem epoksydowym, malowana proszkowo

Oparcie i siedzisko: sztacheta kompozytowa, płyta HDPE o grubości 15 mm

Wymagania względem fundamentów: beton klasy min. B-15

Wymiary i parametry:

Wymiary zewnętrzne wersji 2-osobowej

Szerokość całkowita: 1350 mm

Szerokość siedziska: 1200 mm

Głębokość: 420 mm

Wysokość siedziska od podłoża: 460 mm

Wysokość całkowita: 850 mm

Szerokość siedziska pomiędzy podłokietnikami: 600 mm

Szerokość podłokietnika: 70 mm

Wymiary zewnętrzne wersji 3-osobowej

Szerokość całkowita: 1950 mm

Szerokość siedziska: 1800 mm

Głębokość: 420 mm

Wysokość siedziska od podłoża: 460 mm

Wysokość całkowita: 850 mm

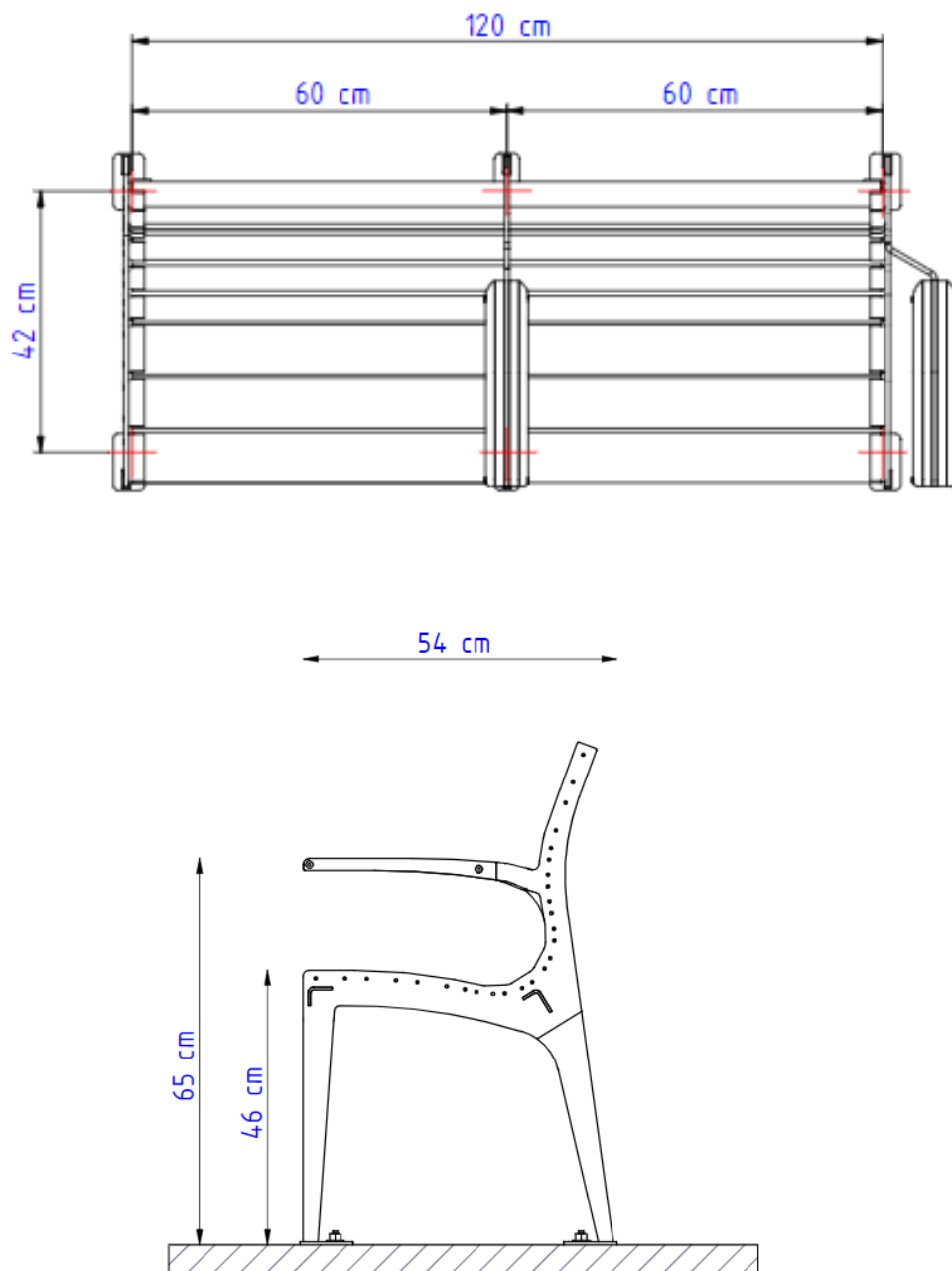
Szerokość siedziska pomiędzy podłokietnikami: 600 mm

Szerokość podłokietnika: 70 mm

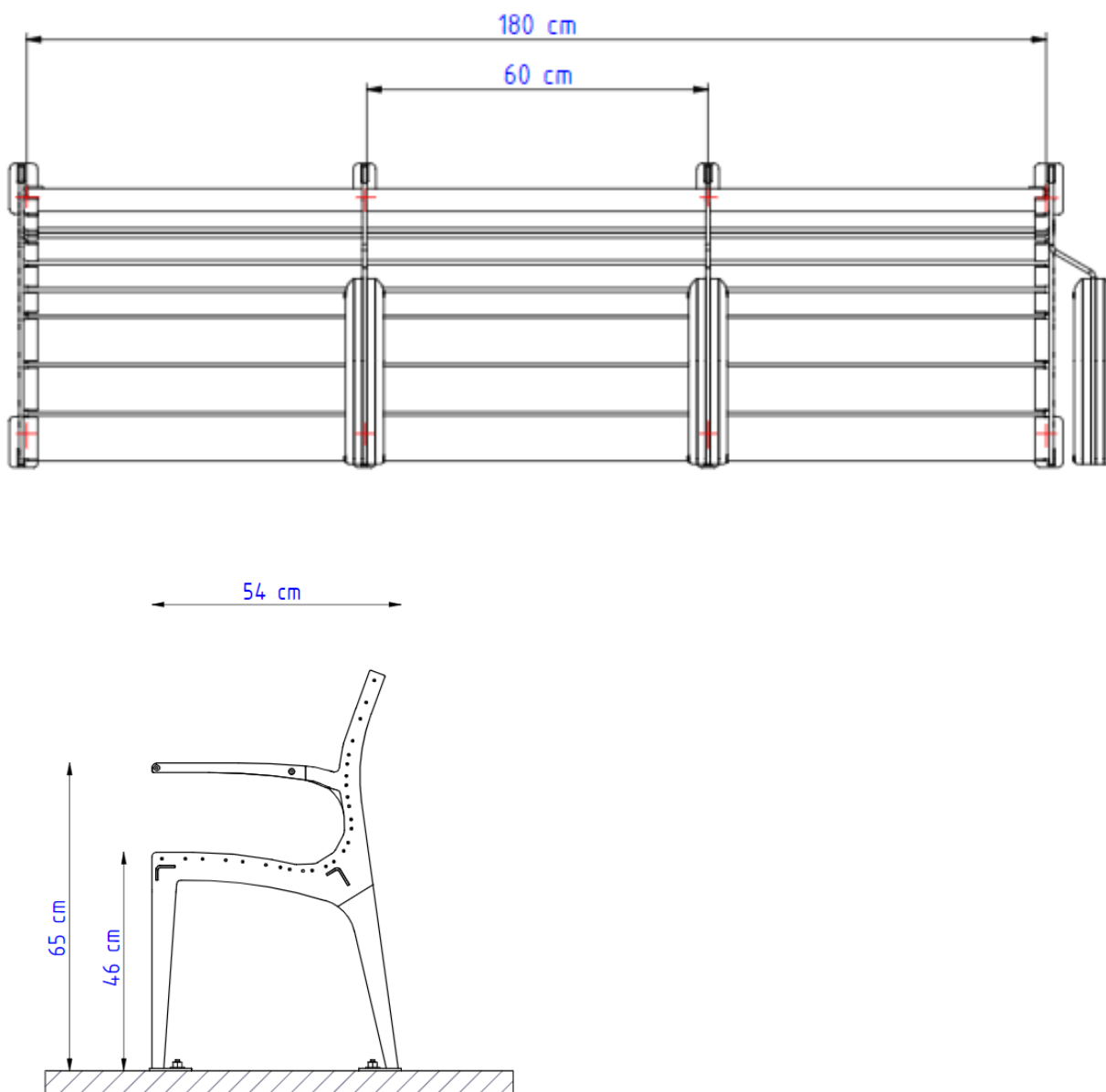
Wysokość swobodnego upadku: 460 mm

Wymiary strefy funkcjonalnej: zalecane wolne miejsce obok ławki na wózek inwalidzki

Głębokość fundamentowa: 200 mm



Rys. Wymiary urządzenia w wersji 2-osobowej



Rys. Wymiary urządzenia w wersji 3-osobowej

Bezpieczeństwo:

Ławka dostępna TERMA spełniają wymagania normy PN-EN 1176.

Montaż:

Kotwienie do gruntu. Nie jest wymagana warstwa amortyzacyjna. Konieczne jest podłoże jednorodne. Należy zapewnić powierzchnię utwardzoną umożliwiającą dojazd do urządzenia wózkiem inwalidzkim.

Cechy użytkowe:

CZYM RÓŻNI SIĘ ŁAWKA DOSTĘPNA OD STANDARDOWEJ ŁAWKI?

Na pierwszy rzut oka różnice mają być niewidoczne. Wszystko po to, żeby wyglądała, jak każda inna ławka. Są w niej ukryte specjalne cechy:

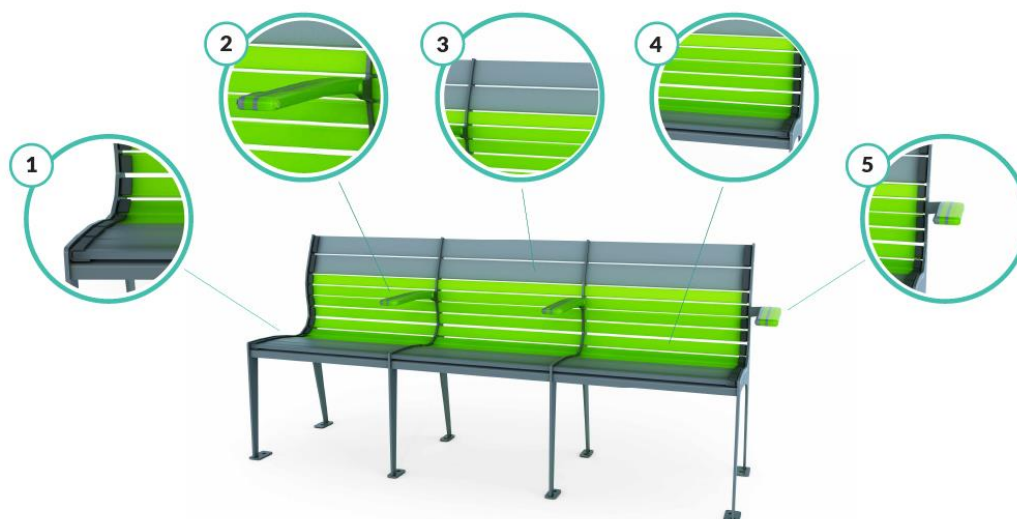
1. Brak ostatniego podłokietnika w celu zapewnienia możliwości transferu z wózka inwalidzkiego na ławkę osobom, którym łatwiej przesiąść się w przestrzeni wolnej.

2. Szerokie, wygodne do chwytu podłokietniki ułatwiające transfer z wózka inwalidzkiego na ławkę oraz odpowiednie podparcie dla osób wymagających dodatkowej stabilizacji.

3. Wyprofilowane oparcie i siedzisko, zapewniające podparcie dla kości krzyżowej oraz dopasowanie do naturalnych krzywizn kręgosłupa. Wykonane z antypoślizgowego kompozytu.

4. Odpowiednia głębokość i wysokość siedziska, ułatwiająca wstawanie osobom o ograniczonej sprawności. Wykonane z antypoślizgowego kompozytu.

5. Specjalnie wyprofilowany podłokietnik, pozwalający na oparcie kul inwalidzkich lub kijków do nordic walking, które nie będą wchodzić w ciąg komunikacyjny obok ławki.



www.termamed.pl



Z ławki mogą jednocześnie korzystać osoby w różnym wieku pełnosprawne, osoby z niepełnosprawnością, także na wózkach inwalidzkich, seniorzy, osoby niewidome, w różnej konfiguracji tych użytkowników, zależnie od potrzeb.

Istnieje możliwość konfiguracji kolorystycznej urządzenia oraz wyboru wersji 2- lub 3-osobowej.

Producent:



TERMA Sp. z o.o.
Czaple 100, 80-298 Gdańsk
M: +48 / 609 900 451
T: +48 58 / 694 06 02
F: +48 58 / 694 05 06
produktymedyczne@termagroup.pl
www.termamed.pl
www.facebook.com/termamed