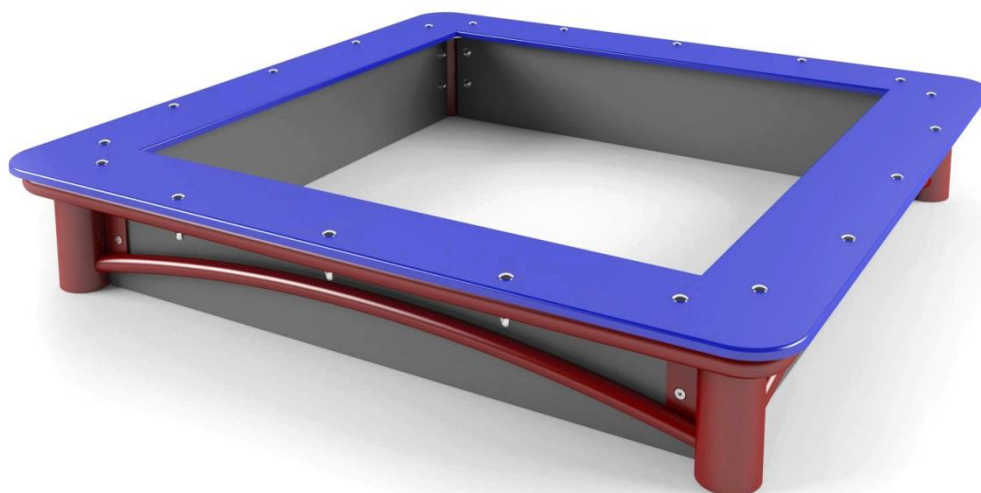


## Niska piaskownica integracyjna TERMA



**Integracja** • Uniwersalne zastosowanie • **Rehabilitacja** • Samodzielność





**Kod produktu:** WDPIA03

**Przeznaczenie:** Piaskownica integracyjna firmy TERMA dedykowana jest na place zabaw, do parków oraz przydomowych terenów zielonych w celu zapewnienia możliwości jednoczesnej zabawy osobom pełnosprawnym oraz użytkownikom na wózkach inwalidzkich.

### **Materiały:**

Piaskownice integracyjne wykonane są z następujących materiałów:

**Konstrukcja:** profile stalowe z podkładem epoksydowym, malowane i lakierowane proszkowo

**Burty:** płyta HDPE 10 i 15 mm grubości

**Dno:** blacha stalowa o grubości 1,5 mm, z podkładem epoksydowym, malowana i lakierowana proszkowo

**Fundamenty:** beton klasy min. B-15

### **Wymiary i parametry:**

<b>Wymiary zewnętrzne piaskownicy niskiej:</b>	1410x1410x450 [mm]
<b>Wymiary wewnętrzne piaskownicy niskiej:</b>	1050x1050x240 [mm]
<b>Wysokość piaskownicy niskiej od poziomu gruntu:</b>	240 mm
<b>Masa piaskownicy niskiej (bez fundamentów):</b>	67 [kg]
<b>Grubość ścianek płyty:</b>	10 [mm] burty i 15 [mm] siedzisko
<b>Średnice zewnętrzne przekroju nóg:</b>	90 [mm]

### **Inne wymiary dot. urządzenia:**

**Wysokość swobodnego upadku:** brak

**Wymiary strefy funkcjonalnej:** 1500 mm od każdej krawędzi zewnętrznej urządzenia.

**Głębokość fundamentowa:** 340 [mm]

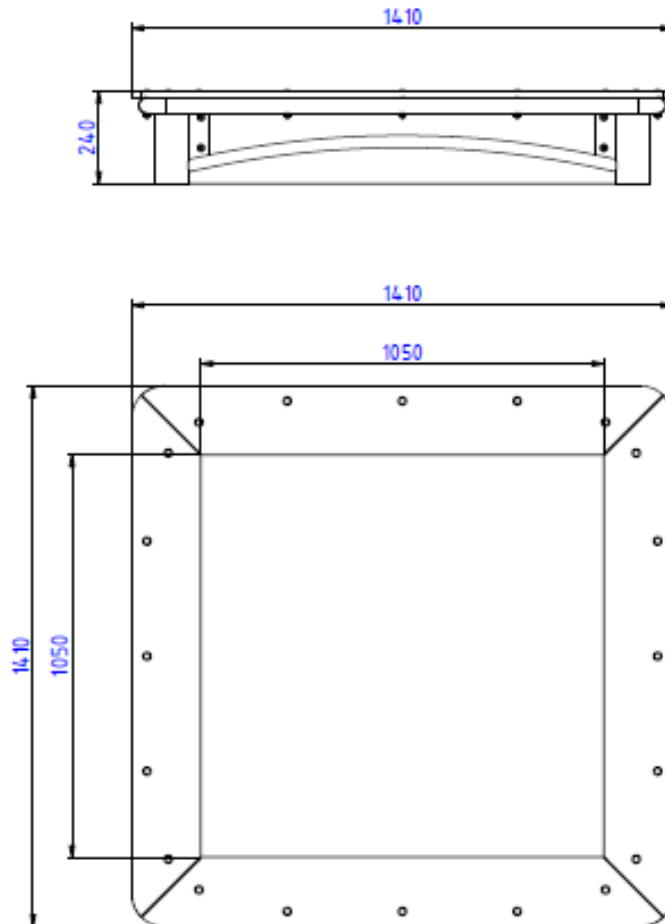
**Powierzchnia strefy funkcjonalnej:** 30,26 m<sup>2</sup>

### **Średnice profili:**

Ø 101,6

Ø 42,4

Profil 60x40



*Rys. Wymiary niskiej piaskownicy integracyjnej TERMA*

## **Bezpieczeństwo:**

Piaskownica integracyjna TERMA spełnia wymagania normy PN-EN 16630:2015-06 oraz PN-EN 1176.

## **Montaż:**

Kotwienie do gruntu. Nie jest wymagana warstwa amortyzacyjna. Konieczne jest podłoże jednorodne.



## Cechy użytkowe:

Piaskownica integracyjna niska w zestawieniu z piaskownicą integracyjną podwyższoną firmy TERMA dają możliwość **integracji osób pełnosprawnych i z niepełnosprawnością ruchową**. Możliwość jednoczesnej zabawy osoby na wózku oraz osoby chodzącej sprawia, że dzieci mogą bawić się z rówieśnikami, rodzeństwem, rodzicem lub opiekunem. Piaskownice mogą być zlokalizowane względem siebie w dowolny sposób, zależnie od potrzeb.

Projekt wpisuje się w założenia **projektowania uniwersalnego**, czyli dostępnego dla wszystkich potencjalnych użytkowników, zarówno pełnosprawnych, jak i z niepełnosprawnością.

## Producent:



**TERMA Sp. z o.o.**  
Czaple 100, 80-298 Gdańsk  
M: +48 / 609 900 451  
T: +48 58 / 694 06 02  
produktymedyczne@termagroup.pl  
[www.termamed.pl](http://www.termamed.pl)  
[www.facebook.com/termamed](https://www.facebook.com/termamed)