



## Podwyższona piaskownica integracyjna TERMA



**Integracja** • Uniwersalne zastosowanie • **Rehabilitacja** • Samodzielność

**TERMA** Sp. z o. o.   
 Czaple 100 | 80-298 Gdańsk | [www.termagroup.pl](http://www.termagroup.pl) | NIP: 583-10-18-844 | REGON: 190558447 | nr BDO: 000003524   
 Sąd Rej. w Gdańsku, VIII Wydz. Gosp. | KRS nr 0000069067 | kapitał zakładowy 2 360 500 PLN | konto: ING Bank Śląski S.A. 88 1050 1764 1000 0023 0692





**Kod produktu:** WDPIA02

**Przeznaczenie:** Piaskownica integracyjna firmy TERMA dedykowana jest na place zabaw, do parków oraz przydomowych terenów zielonych w celu zapewnienia możliwości jednoczesnej zabawy osobom pełnosprawnym oraz użytkownikom na wózkach inwalidzkich.

**Materiały:**

Piaskownice integracyjne wykonane są z następujących materiałów:

**Konstrukcja:** profile stalowe z podkładem epoksydowym, malowane i lakierowane proszkowo

**Burty:** płyta HDPE 10 mm grubości

**Dno:** blacha stalowa o grubości 1,5 mm, z podkładem epoksydowym, malowana i lakierowana proszkowo

**Fundamenty:** beton klasy min. B-15

**Wymiary i parametry:**

**Wymiary zewnętrzne piaskownicy wysokiej:** 1360x1360 [mm]

**Wymiary wewnętrzne piaskownicy wysokiej:** 1148x1148 [mm]

**Wysokość piaskownicy wysokiej od poziomu gruntu:** 879 mm

**Masa piaskownicy wysokiej (bez fundamentów):** 117 [kg]

**Grubość ścianek płyty:** 10 [mm]

**Średnice zewnętrzne przekroju nóg:** 90 [mm]

**Głębokość miski:** 192 [mm]

**Inne wymiary dot. urządzenia:**

**Wysokość swobodnego upadku:** brak

**Wymiary strefy funkcjonalnej:** 1500 mm od każdej krawędzi zewnętrznej urządzenia.

**Głębokość fundamentowa:** 540 [mm]

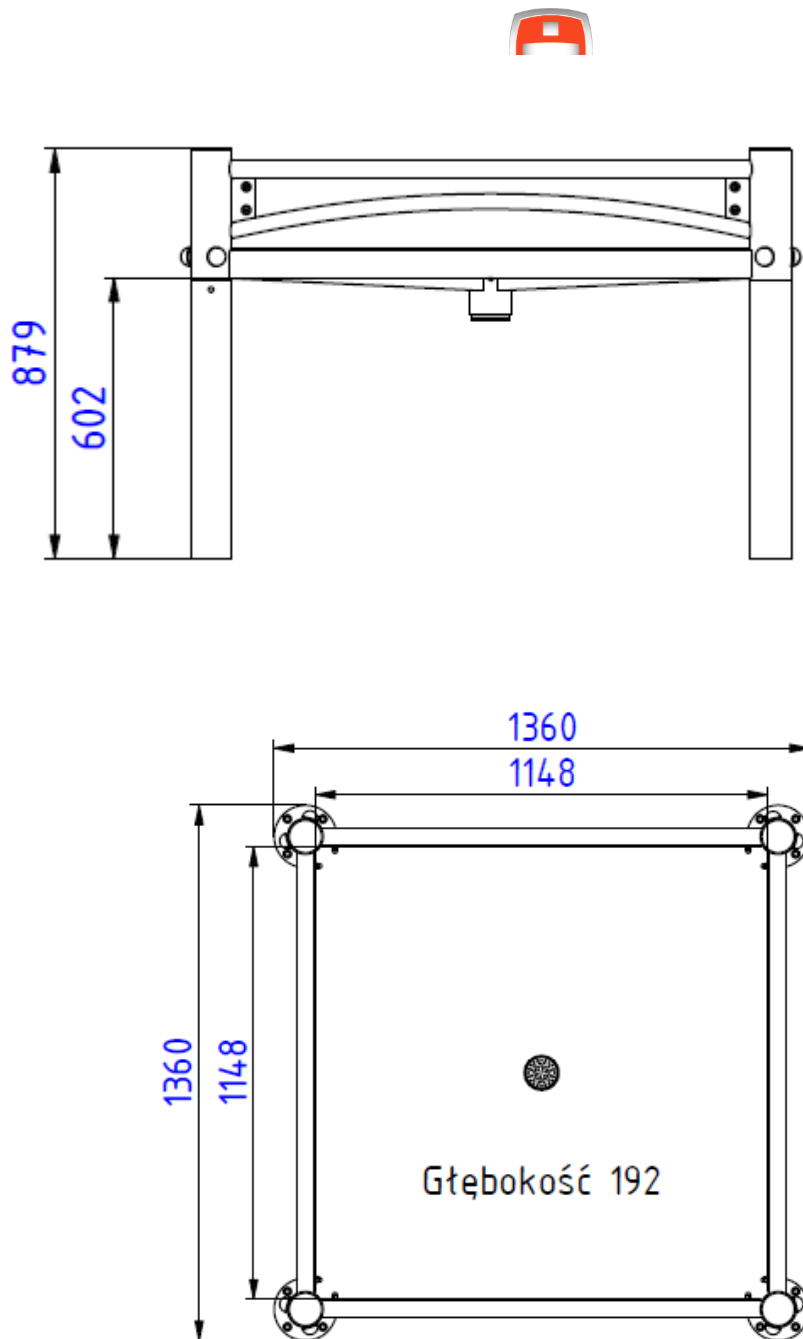
**Powierzchnia strefy funkcjonalnej:** 30,26 m<sup>2</sup>

**Średnice profili:**

Ø 101,6

Ø 42,4

Profil 60x40



Rys. Wymiary podwyższonej piaskownicy integracyjnej TERMA

**Bezpieczeństwo:**

Piaskownica integracyjna podwyższona TERMA spełnia wymagania normy PN-EN 16630:2015-06 oraz PN-EN 1176.

**Montaż:**

Kotwienie do gruntu. Nie jest wymagana warstwa amortyzacyjna. Konieczne jest podłoże jednorodne.

**Cechy użytkowe:**

Piaskownica integracyjna firmy TERMA stawia na **integrację**. Możliwość jednoczesnej zabawy osoby na wózku oraz osoby chodzącej sprawia, że dzieci mogą bawić się z rówieśnikami, rodzeństwem, rodzicem lub



opiekunem. Piaskownice mogą być zlokalizowane względem siebie w dowolny sposób, zależnie od potrzeb.

Projekt wpisuje się w założenia **projektowania uniwersalnego**, czyli dostępnego dla wszystkich potencjalnych użytkowników, zarówno pełnosprawnych, jak i z niepełnosprawnością.

**Producent:**



**TERMA Sp. z o.o.**

Czaple 100, 80-298 Gdańsk

M: +48 / 609 900 451

T: +48 58 / 694 06 02

produktymedyczne@termagroup.pl

[www.termamed.pl](http://www.termamed.pl)

[www.facebook.com/termamed](https://www.facebook.com/termamed)