



Kod produktu: WDTAB05

Przeznaczenie: Tablica integracyjna Liczydło firmy TERMA to urządzenie dedykowane na place zabaw, siłownie zewnętrzne, do parków oraz przydomowych terenów zielonych w celu zapewnienia możliwości jednoczesnej zabawy osobom pełnosprawnym oraz użytkownikom z niepełnosprawnościami, także poruszającym się na wózkach inwalidzkich. Urządzenie jest zgodne z normą PN-EN 1176.

Materiały:

Konstrukcja: profil ze stali czarnowęglowej z podkładem epoksydowym, malowany i lakierowany proszkowo

Fronty: Płyta HDPE o grubości 12 mm

Fundament: beton klasy min. B-15

Wymiary i parametry:

Wymiary zewnętrzne urządzenia: 1605 x 1468 mm x 155 mm

Wysokość całkowita urządzenia mierzona od poziomu gruntu: 1405 mm

Odległość panelu od poziomu gruntu: 698 mm

Liczba figur geometrycznych w każdym rzędzie: 10

Liczba rzędów: 3

Wysokość swobodnego upadku: brak

Masa (bez fundamentów): 40 kg

Średnica zewnętrzna przekroju profilu ramy: fi 60

Inne wymiary dot. urządzenia:

Wysokość swobodnego upadku: brak

Wymiary strefy bezpieczeństwa: 1500 mm od krawędzi zewnętrznej urządzenia

Powierzchnia strefy bezpieczeństwa: 14,1 m²

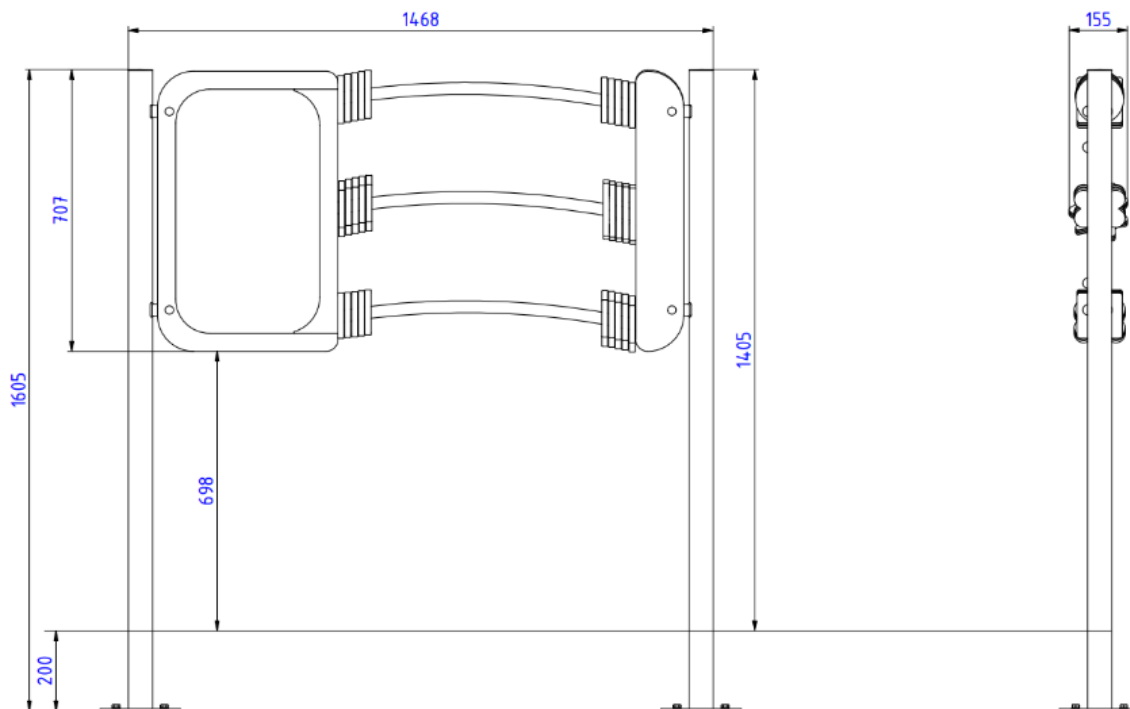
Głębokość fundamentowa: 540 mm

Wymiar najdłuższego elementu:

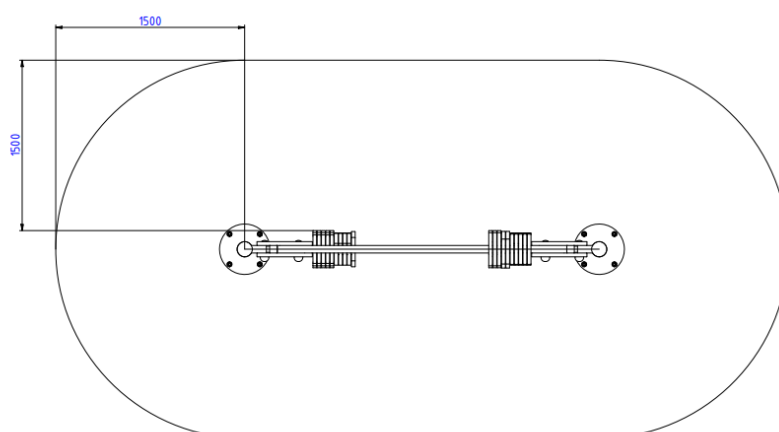
Konstrukcja główna: 1605 x 1468 mm x 147 mm

Masa najcięższego elementu:

Konstrukcja główna: 40 kg



Rys. Wymiary urządzenia



Rys. Urządzenie ze strefą bezpieczeństwa



Bezpieczeństwo:

Tablica integracyjna Liczydło spełnia wymagania normy PN-EN 1176.

Montaż:

Kotwienie do gruntu. Nie jest wymagana warstwa amortyzacyjna. Konieczne jest podłoże jednorodne. Należy zapewnić nawierzchnię utwardzoną umożliwiającą dojazd do urządzenia wózkiem inwalidzkim.

Cechy użytkowe:

Tablica integracyjna Liczydło TERMA wpływa na możliwość **integracji na placu zabaw osób o różnym poziomie sprawności**. Z urządzenia może korzystać osoba pełnosprawna oraz osoby na wózku lub z niepełnosprawnością intelektualną. Urządzenie umożliwia zabawę z jednoczesną terapią pod kątem motoryki oraz rozwoju poznawczego. Nie posiada barier w dostępie.

Projekt wpisuje się w założenia **projektowania uniwersalnego**, czyli dostępnego dla wszystkich potencjalnych użytkowników, zarówno pełno-, jak i niepełnosprawnych.

Producent:



TERMA Sp. z o.o.

Czaple 100, 80-298 Gdańsk

M: +48 / 609 900 451

T: +48 58 / 694 06 02

F: +48 58 / 694 05 06

produktymedyczne@termagroup.pl

www.termamed.pl

www.facebook.com/termaplay