



Tablica integracyjna Puzzle TERMA



Integracja • Uniwersalne zastosowanie • Rehabilitacja

TERMA Sp. z o. o. //
 Czaple 100 | 80-298 Gdańsk | www.termagroup.pl | NIP: 583-10-18-844 | REGON: 190558447 | nr BDO: 000003524 //
 Sąd Rej. w Gdańsku, VIII Wydz. Gosp. | KRS nr 0000069067 | kapitał zakładowy 2 360 500 PLN | konto: ING Bank Śląski S.A. 88 1050 1764 1000 0023 0692





Kod produktu: WDPUZ01

Przeznaczenie: Tablica integracyjna Puzzle firmy TERMA to urządzenie dedykowane na place zabaw, siłownie zewnętrzne, do parków oraz przydomowych terenów zielonych w celu zapewnienia możliwości jednoczesnej zabawy osobom pełnosprawnym oraz użytkownikom na wózkach inwalidzkich. Urządzenie jest zgodne z normą PN-EN 1176.

Materiały:

Konstrukcja: profil stalowy z podkładem epoksydowym, malowany i lakierowany proszkowo

Fronty: Płyta HDPE o grubości 12 mm

Fundament: beton klasy min. B-15

Wymiary i parametry:

Wymiary zewnętrzne urządzenia przy panelach położonych równolegle do ramy: 1850 x 1060 x 60 mm

Wymiary zewnętrzne urządzenia przy panelach położonych prostopadłe do ramy: 1850 x 1060 x 250 mm

Wysokość całkowita urządzenia mierzona od poziomu gruntu: 1650 mm

Odległość paneli od poziomu gruntu: 685 mm

Wymiary jednego panelu: 250 x 250 x 39 mm

Liczba paneli w zestawie: 9

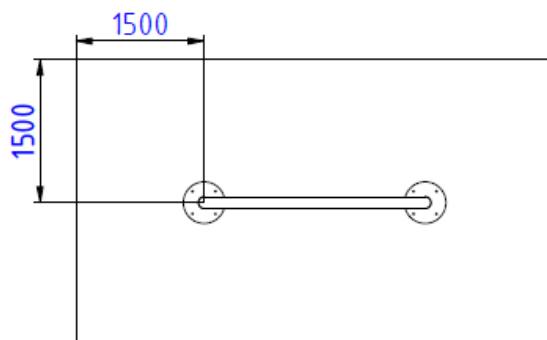
Masa (bez fundamentów): 49 kg

Inne wymiary dot. urządzenia:

Wymiary strefy bezpieczeństwa: 1500 mm od krawędzi zewnętrznej urządzenia

Głębokość fundamentowa: 540 mm

Wysokość swobodnego upadku: brak



Rys. Urządzenie ze strefą bezpieczeństwa

Bezpieczeństwo:

Tablica integracyjna Puzzle spełnia wymagania normy PN-EN 1176.

Montaż:

Kotwienie do gruntu. Nie jest wymagana warstwa amortyzacyjna. Konieczne jest podłoże jednorodne. Należy zapewnić powierzchnię utwardzoną umożliwiającą dojazd do urządzenia wózkiem inwalidzkim.

Cechy użytkowe:

Tablica integracyjna Puzzle TERMA wpływa na możliwość **integrację na placu zabaw osób o różnym poziomie sprawności**. Z urządzenia może korzystać osoba pełnosprawna oraz osoby na wózku lub z niepełnosprawnością intelektualną lub problemami z widzeniem. Urządzenie umożliwia zabawę z jednoczesną terapią pod kątem motoryki oraz rozwoju poznawczego. Nie posiada barier w dostępie.

Projekt wpisuje się w założenia **projektowania uniwersalnego**, czyli dostępnego dla wszystkich potencjalnych użytkowników, zarówno pełno-, jak i niepełnosprawnych.

Istnieje możliwość wyboru zestawu kolorystycznego oraz rodzaju grafiki.

Producent:



TERMA Sp. z o.o.
Czaple 100, 80-298 Gdańsk
M: +48 / 609 900 451
T: +48 58 / 694 06 02
F: +48 58 / 694 05 06
produktymedyczne@termagroup.pl
www.termamed.pl
www.facebook.com/termamed