





**Kod produktu:** WDTAB02

**Przeznaczenie:** Tablica integracyjna Tor firmy TERMA to urządzenie dedykowane na place zabaw, siłownie zewnętrzne, do parków oraz przydomowych terenów zielonych w celu zapewnienia możliwości jednoczesnej zabawy osobom pełnosprawnym oraz użytkownikom na wózkach inwalidzkich. Urządzenie jest zgodne z normą PN-EN 1176.

**Materiały:**

Konstrukcja: profil ze stali czarnowęglowej z podkładem epoksydowym, malowany i lakierowany proszkowo

Fronty: Płyta HDPE o grubości 12 mm

Fundament: beton klasy min. B-15

**Wymiary i parametry:**

Wymiary zewnętrzne urządzenia: 1670 x 880 mm x 122 mm

Wysokość całkowita urządzenia mierzona od poziomu gruntu: 1469 mm

Odległość panelu od poziomu gruntu: 690 mm

Liczba obiektów na torze: 2

Wysokość swobodnego upadku: brak

Masa (bez fundamentów): 45 kg

Średnica zewnętrzna przekroju profilu ramy:  $\phi$  40

**Inne wymiary dot. urządzenia:**

Wysokość swobodnego upadku: brak

Wymiary strefy bezpieczeństwa: 1500 mm od krawędzi zewnętrznej urządzenia

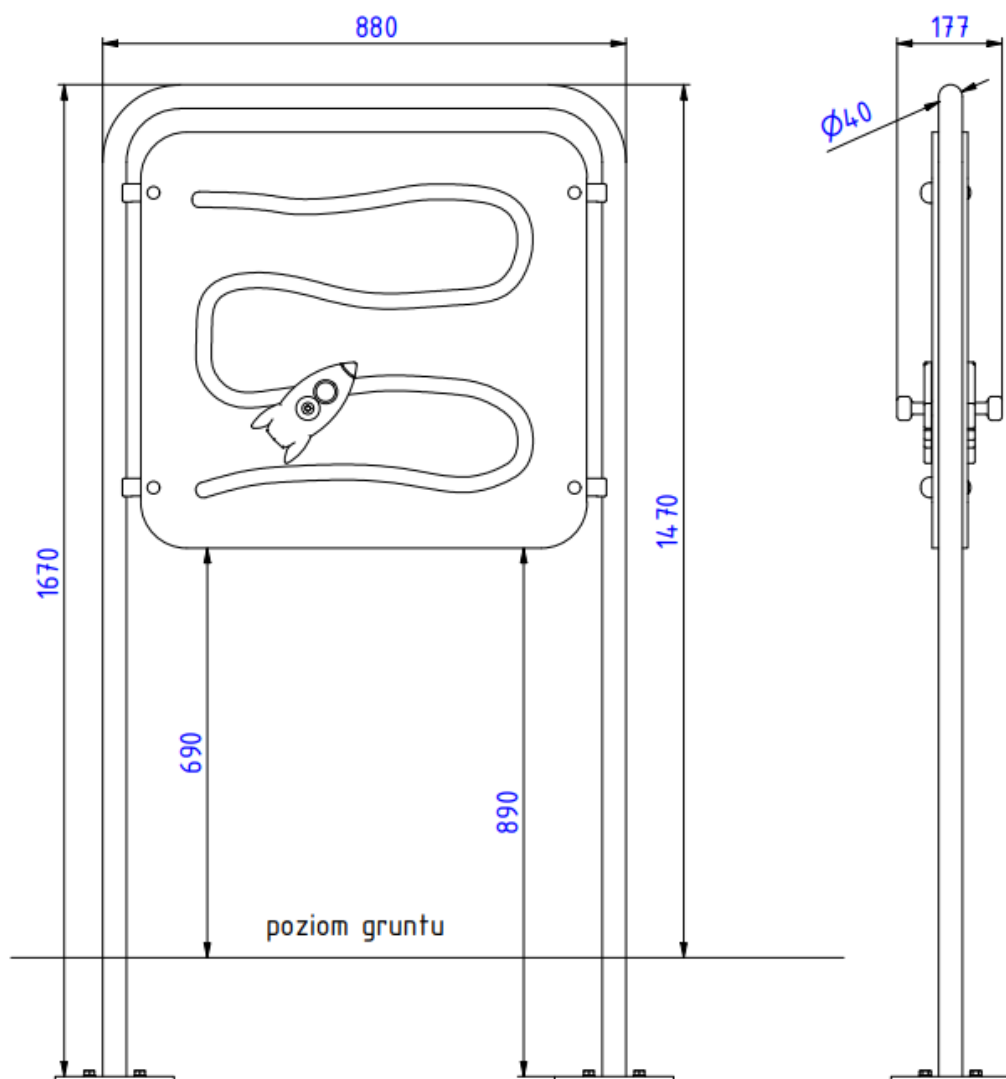
Głębokość fundamentowa: 540 mm

Wymiar najdłuższego elementu:

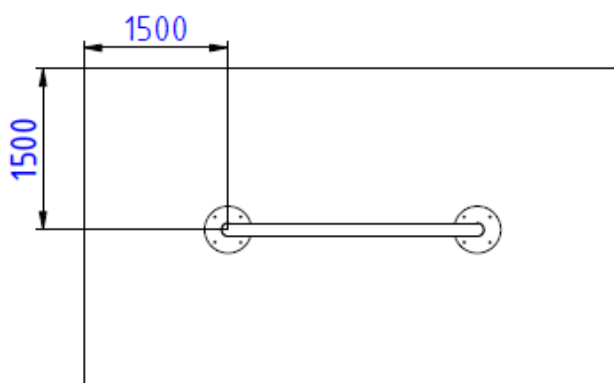
Konstrukcja główna: 1543 x 880 mm

Masa najcięższego elementu:

Konstrukcja główna: 45 kg



Rys. Wymiary urządzenia



Rys. Urządzenie ze strefą bezpieczeństwa

**Bezpieczeństwo:**

Tablica integracyjna Tor spełnia wymagania normy PN-EN 1176.

**Montaż:**

Kotwienie do gruntu. Nie jest wymagana warstwa amortyzacyjna. Konieczne jest podłoże jednorodne. Należy zapewnić nawierzchnię utwardzoną umożliwiającą dojazd do urządzenia wózkiem inwalidzkim.

**Cechy użytkowe:**

Tablica integracyjna Tor TERMA wpływa na możliwość **integracji na placu zabaw osób o różnym poziomie sprawności**. Z urządzenia może korzystać osoba pełnosprawna oraz osoby na wózku lub z niepełnosprawnością intelektualną. Urządzenie umożliwia zabawę z jednoczesną terapią pod kątem motoryki oraz rozwoju poznawczego. Nie posiada barier w dostępie.

Projekt wpisuje się w założenia **projektowania uniwersalnego**, czyli dostępnego dla wszystkich potencjalnych użytkowników, zarówno pełno-, jak i niepełnosprawnych.

**Producent:**



**TERMA Sp. z o.o.**  
Czaple 100, 80-298 Gdańsk  
M: +48 / 609 900 451  
T: +48 58 / 694 06 02  
F: +48 58 / 694 05 06  
produktymedyczne@termagroup.pl  
[www.termamed.pl](http://www.termamed.pl)  
[www.facebook.com/termamed](https://www.facebook.com/termamed)