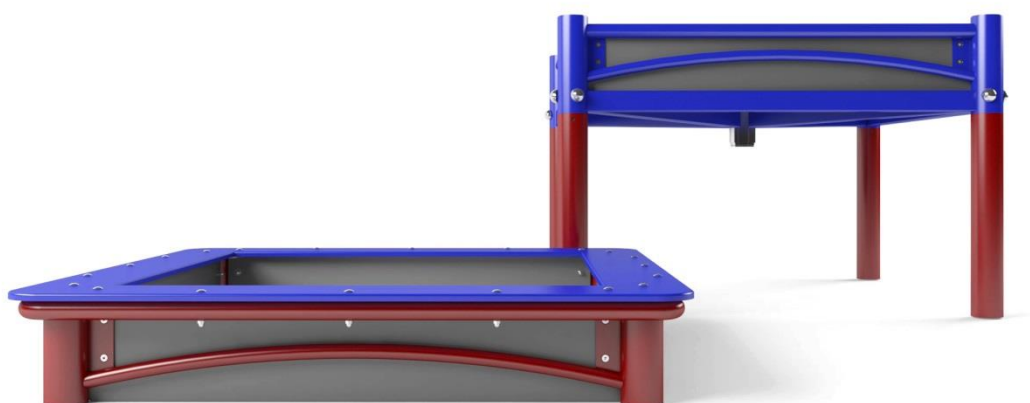




## Zestaw piaskownic integracyjnych TERMA



**Integracja** • Uniwersalne zastosowanie • **Rehabilitacja** • Samodzielność

**TERMA** Sp. z o. o. ///  
Czaple 100 | 80-298 Gdańsk | [www.termagroup.pl](http://www.termagroup.pl) | NIP: 583-10-18-844 | REGON: 190558447 | nr BDO: 000003524 ///  
Sąd Rej. w Gdańsku, VIII Wydz. Gosp. | KRS nr 0000069067 | kapitał zakładowy 2 360 500 PLN | konto: ING Bank Śląski S.A. 88 1050 1764 1000 0023 0692



MASZYNY BUDOWLANE //// PRODUKTY GRZEWCZE //// PRODUKTY MEDYCZNE //// USŁUGI PRZEMYSŁOWE



**Kod produktu:** WDPIA01

**Przeznaczenie:** Zestaw piaskownic integracyjnych firmy TERMA dedykowany jest na place zabaw, do parków oraz przydomowych terenów zielonych w celu zapewnienia możliwości jednoczesnej zabawy osobom pełnosprawnym oraz użytkownikom na wózkach inwalidzkich.

**Materiały:**

Piaskownice integracyjne wykonane są z następujących materiałów:

**Konstrukcja:** profile stalowe z podkładem epoksydowym, malowane i lakierowane proszkowo

**Burty:** płyta HDPE 10 i 15 mm grubości

**Dno:** blacha stalowa o grubości 1,5 mm, z podkładem epoksydowym, malowana i lakierowana proszkowo

**Fundamenty:** beton klasy min. B-15

**Wymiary i parametry:**

<b>Wymiary zewnętrzne piaskownicy niskiej:</b>	1410x1410 [mm]
<b>Wymiary zewnętrzne piaskownicy wysokiej:</b>	1360x1360 [mm]
<b>Wymiary wewnętrzne piaskownicy niskiej:</b>	1050x1050 [mm]
<b>Wymiary wewnętrzne piaskownicy wysokiej:</b>	1148x1148 [mm]
<b>Wysokość piaskownicy niskiej od poziomu gruntu:</b>	240 mm
<b>Wysokość piaskownicy wysokiej od poziomu gruntu:</b>	879 mm
<b>Masa piaskownicy niskiej (bez fundamentów):</b>	67 [kg]
<b>Masa piaskownicy wysokiej (bez fundamentów):</b>	117 [kg]
<b>Grubość ścianek płyty:</b>	10 [mm] burty i 15 [mm] siedzisko
<b>Średnice zewnętrzne przekroju nóg:</b>	90 [mm]

**Inne wymiary dot. urządzenia:**

**Wysokość swobodnego upadku:** brak

**Wymiary strefy funkcjonalnej:** zależnie od konfiguracji piaskownic względem siebie. Po 1500 mm od każdej krawędzi zewnętrznej urządzenia.

**Głębokość fundamentowa:** 340 [mm]

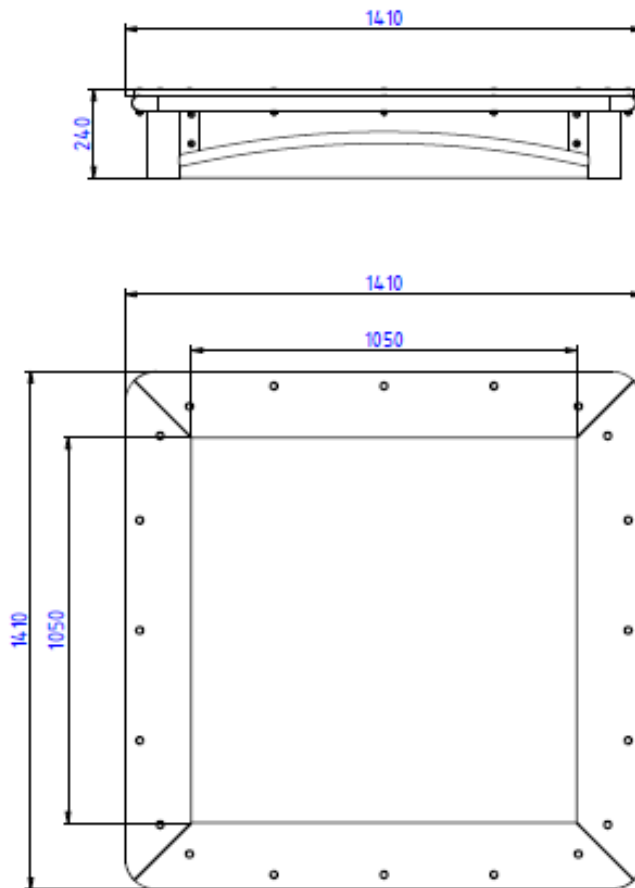
**Powierzchnia strefy funkcjonalnej:** 30,26 m<sup>2</sup>

**Średnice profili:**

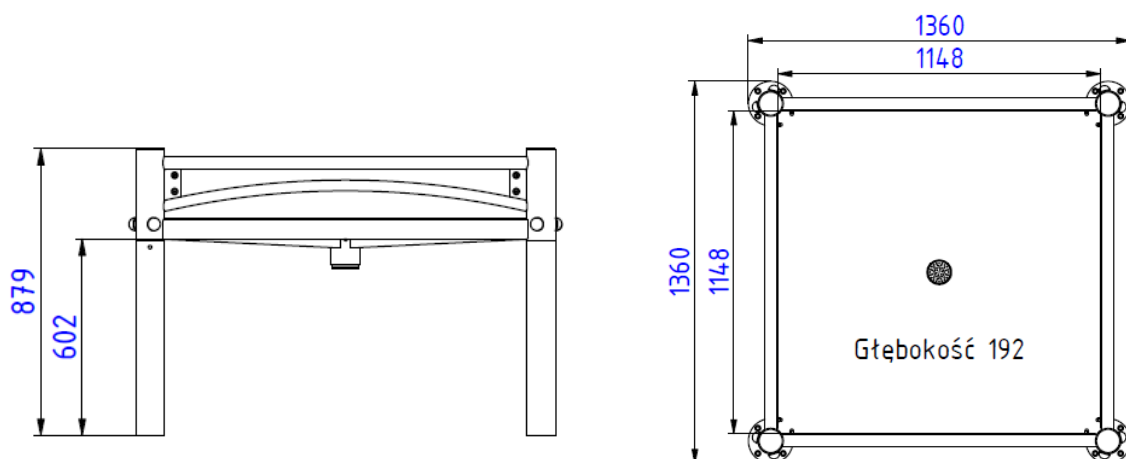
Ø 101,6

Ø 42,4

Profil 60x40



*Rys. Wymiary niskiej piaskownicy integracyjnej TERMA*

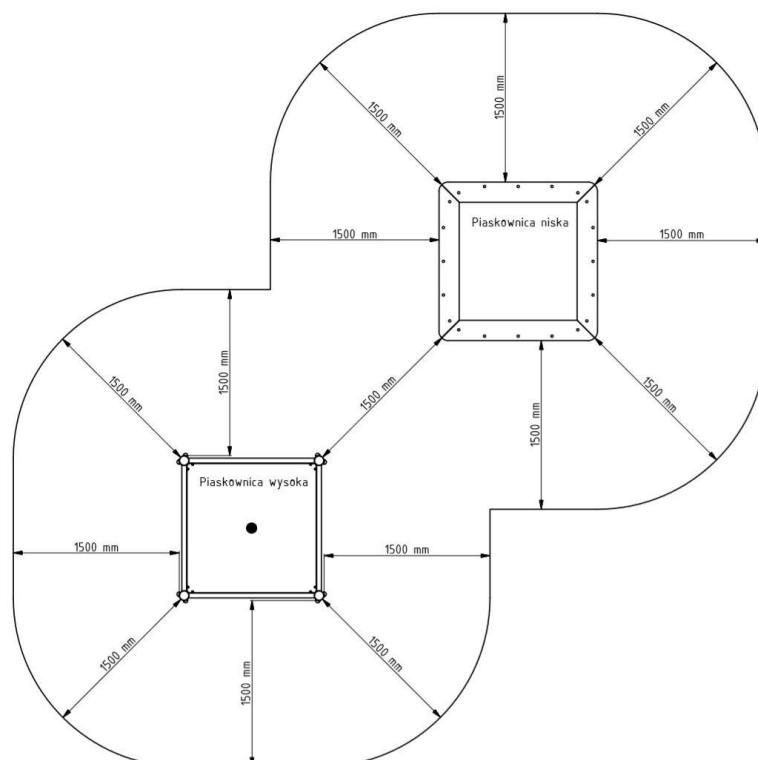


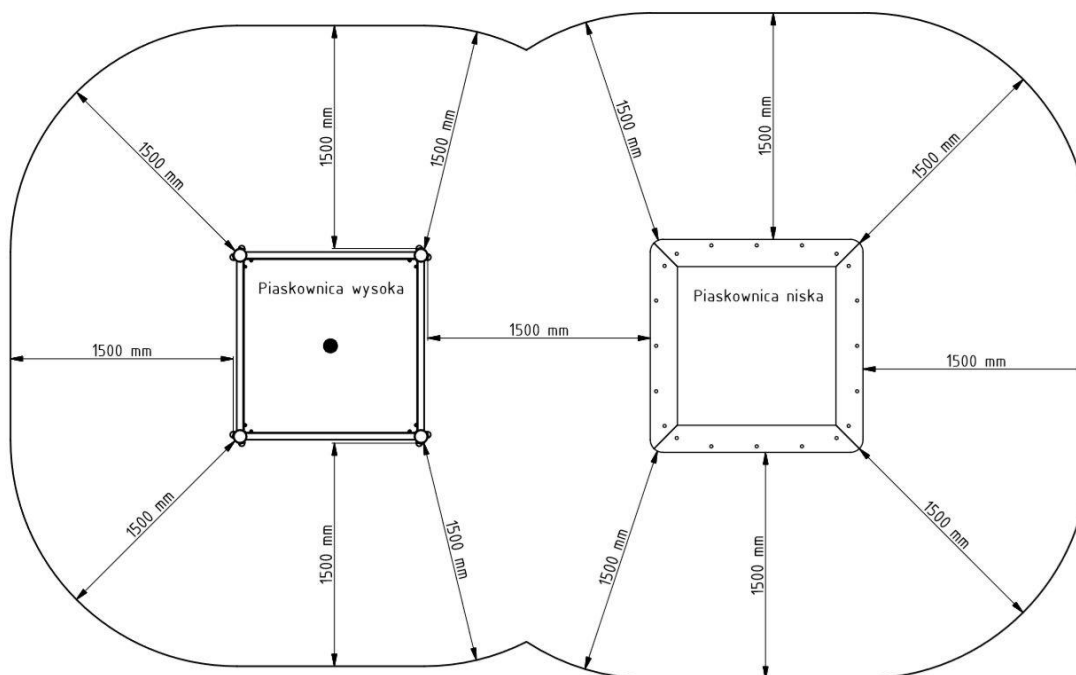
Rys. Wymiary wysokiej piaskownicy integracyjnej TERMA

**Bezpieczeństwo:**

Piaskownica integracyjna TERMA spełnia wymagania normy PN-EN 16630:2015-06 oraz PN-EN 1176

Rekomendowany sposób lokalizowania piaskownic względem siebie widoczny jest na rysunkach poniżej. Należy zwrócić uwagę na zachowanie odległości pomiędzy piaskownicami, by wyeliminować ryzyko wspinania się użytkowników po piaskownicy niskiej i wchodzenia do misy piaskownicy wysokiej.





**Montaż:**

Kotwienie do gruntu. Nie jest wymagana warstwa amortyzacyjna. Konieczne jest podłoże jednorodne.

**Cechy użytkowe:**

Zestaw piaskownic integracyjnych firmy TERMA stawia na **integrację**. Możliwość jednoczesnej zabawy osoby na wózku oraz osoby chodzącej sprawia, że dzieci mogą bawić się z rówieśnikami, rodzeństwem, rodzicem lub opiekunem. Piaskownice mogą być zlokalizowane względem siebie w dowolny sposób, zależnie od potrzeb.

Projekt wpisuje się w założenia **projektowania uniwersalnego**, czyli dostępnego dla wszystkich potencjalnych użytkowników, zarówno pełnosprawnych, jak i z niepełnosprawnością.

**Producent:**



**TERMA Sp. z o.o.**

Czaple 100, 80-298 Gdańsk

M: +48 / 609 900 451

T: +48 58 / 694 06 02

produktymedyczne@termagroup.pl

[www.termamed.pl](http://www.termamed.pl)

[www.facebook.com/termamed](https://www.facebook.com/termamed)