





**Artikelnummer:** WDTAB01

**Verwendungszweck:**

Die Geometrische Inklusions-Panel ist ein Gerät, das die Möglichkeit für Spiel und Therapie auf dem Spielplatz bietet. Das Gerät hat zum Ziel, Bedingungen für die Integration von Menschen mit und ohne Behinderungen (Rollstuhlfahrern) zu schaffen und die soziale sowie kognitive Rehabilitation zu fördern.

**Materialien:**

**Konstruktion:** Profile aus schwarzem Kohlenstoffstahl mit Epoxidgrundierung, lackiert und pulverbeschichtet

**Fronten:** HDPE-Platten mit einer Stärke von 12mm

**Fundament:** Beton Mindestklasse B-15

**Abmessungen und Parameter:**

Außenabmessungen des Geräts: 1669 x 880 mm x 122 mm

Gesamte Höhe des Geräts gemessen vom Boden aus: 1469 mm

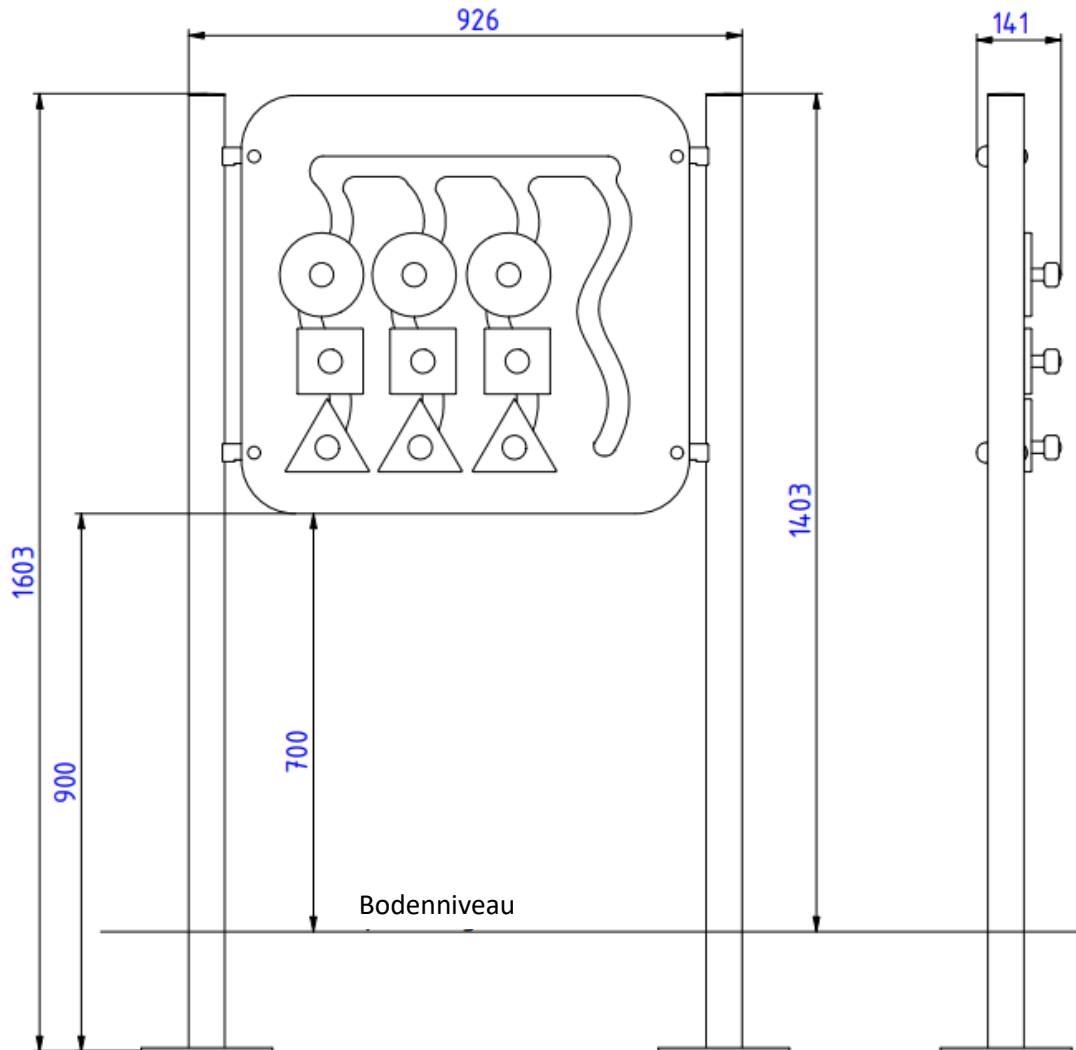
Abstand der Paneele vom Boden: 690 mm

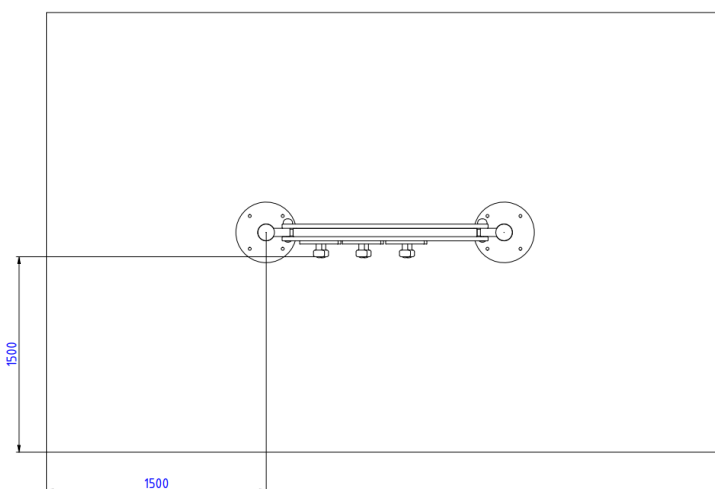
Anzahl der geometrischen Figuren im Set: 9

Freie Fallhöhe: keine

Gewicht (ohne Fundamente): 45 kg

Außendurchmesser des Rahmenprofils: fi 60





*Zeich. Abmessungen und Sicherheitszone*

**Sicherheit:**

Das Gerät entspricht der Norm PN-EN 1176.

**Montage:**

Verankerung im Boden. Es ist keine Dämpfungsschicht erforderlich. Ein homogener Untergrund ist erforderlich. Es muss eine befestigte Fläche vorhanden sein, um den Zugang zum Gerät mit einem Rollstuhl zu ermöglichen.

**Anwendungsmerkmale:**

TERMA Geometrische Inklusions-Panel ermöglichen es, Menschen mit unterschiedlichen Fähigkeiten auf dem Spielplatz zu integrieren. Das Gerät kann von einer Person ohne Behinderungen und Personen im Rollstuhl oder mit geistiger Behinderung oder Sehproblemen verwendet werden. Das Gerät ermöglicht es Kindern, mit Gleichaltrigen, Geschwistern, Eltern oder Erziehungsberechtigten zu spielen. Je nach gewählter Grafik und damit Schwierigkeitsgrad ermöglicht das Gerät gleichzeitig Spaß an einer Therapieform.

Das Gerät ermöglicht den Kontakt mit einer behinderten Person, während man gemeinsam Spaß hat. Es gibt keine Zugangsbarrieren, weder physisch noch kognitiv.

Das Projekt passt in die Annahmen des universellen Designs, das allen potenziellen Benutzern zur Verfügung steht.

TERMA Geometrische Inklusions-Panel bezieht sich optisch auf den Stil von Spielplatzgeräten, gleichzeitig ist es ansprechend im Design.

**Hersteller:**



**TERMA Sp. z o.o.**  
Czaple 100, 80-298 Gdańsk, Poland  
M: +48 / 609 900 451  
produktymedyczne@termagroup.pl  
[www.termamed.pl](http://www.termamed.pl)  
[www.facebook.com/termamed](https://www.facebook.com/termamed)