



Artikelnummer: WDKOL01

Verwendungszweck: Das TERMA-Integrationsrad ist für Spielplätze, Outdoor-Trainingsplätze, Parks und häusliche Grünanlagen bestimmt, um die Möglichkeit des gleichzeitigen Spiels für Menschen ohne Behinderung und Rollstuhlfahrer zu gewährleisten. Das Gerät entspricht den Anforderungen der Norm PN-EN 1176.

Materialien:

Konstruktion: Stahlprofile mit Epoxidbeschichtung, lackiert und pulverbeschichtet, Stahlbleche mit Epoxidbeschichtung, lackiert und pulverbeschichtet

Oberfläche des Rads: HDPE-Platte mit einer Stärke 15mm

Anforderungen an Fundamente: Beton mind. Klasse B-15

Abmessungen und Parameter:

Außenabmessungen (B x L x H): 720x578x1375 mm

Außendurchmesser Rad: 720 mm

Abstand Radachse zum Boden: 800 mm

Abstand untere Ecke Rad zum Boden: 440 mm

Gerätegewicht (ohne Fundament): 50 kg

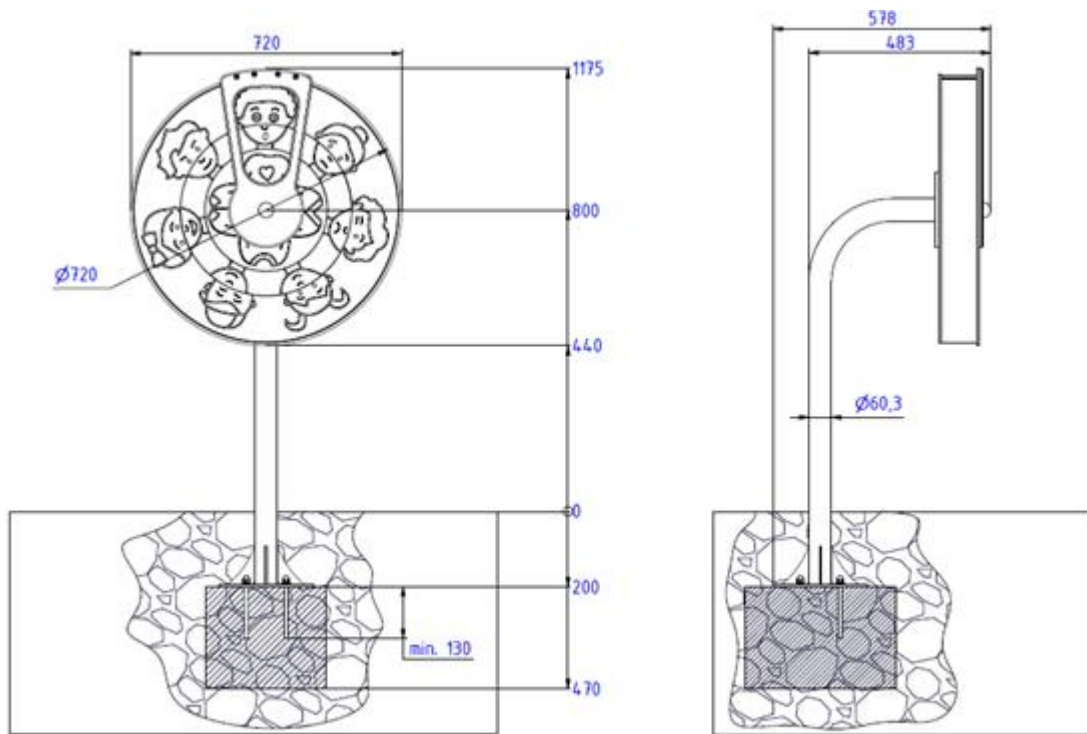
Durchschnittlicher Außendurchmesser Säule: 60,3 mm

Freie Fallhöhe: keine

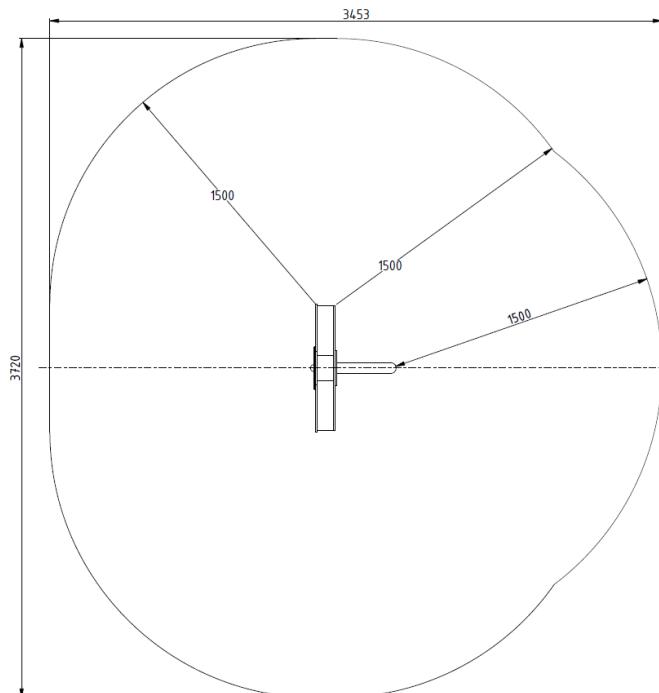
Abmessungen Sicherheitszone: 1500 mm von jeder Außenseite des Geräts

Fundamenttiefe: 470 mm

Fläche der Funktionszone: 10,2 m²



Zeich. Abmessungen des Geräts



Zeich. Gerät mit Sicherheitszone



Sicherheit:

Das TERMA Integrationsrad erfüllt die Anforderungen der Norm PN-EN 1176.

Montage:

Verankerung im Boden. Es ist keine Dämpfungsschicht erforderlich. Ein homogener Untergrund ist erforderlich. Es muss eine befestigte Fläche vorhanden sein, um den Zugang zum Gerät mit einem Rollstuhl zu ermöglichen.

Anwendungsmerkmale:

Das TERMA-Integrationsrad ermöglicht die **Integration von Menschen mit unterschiedlichen Leistungsniveaus auf dem Spielplatz**. Das Gerät kann sowohl von Menschen ohne Behinderung als auch von Personen im Rollstuhl oder mit geistiger Behinderung oder Sehstörungen verwendet werden. Das Gerät ermöglicht das Spiel mit gleichzeitiger Therapie in Bezug auf die motorischen Fähigkeiten und die kognitive Entwicklung. Es gibt keine Zugangsbarrieren.

Das Projekt entspricht den Grundsätzen eines **universellen Designs**, d.h. es ist für alle potenziellen Nutzer, sowohl für Menschen mit als auch ohne Behinderung, verfügbar.

Das TERMA Integrationsrad passt sich optisch dem Stil von Spielgeräten an, ist aber gleichzeitig ansprechend im Design. Es besteht die Möglichkeit eine Farbe aus der RAL-Farbpalette zu wählen.

Hersteller:



TERMA Sp. z o.o.
Czaple 100, 80-298 Gdańsk
M: +48 / 609 900 451
T: +48 58 / 694 06 02
F: +48 58 / 694 05 06
produktymedyczne@termagroup.pl
www.termamed.pl
www.facebook.com/termamed